

Dell™ Vostro™ 1710 руководство по обслуживанию

[Поиск и устранение неисправностей](#)

[Перед началом работы с компьютером](#)

[Жесткий диск](#)

[Плата беспроводной локальной сети \(WLAN\)](#)

[Вентилятор](#)

[Блок радиатора процессора](#)

[Модуль процессора](#)

[Память](#)

[Крышка шарнира](#)

[Клавиатура](#)

[Панели кнопки питания и мультимедийных кнопок](#)

[Дисплей](#)

[Упор для рук](#)

[Считыватель отпечатков пальцев](#)

[Внутренняя плата с беспроводной технологией Bluetooth®](#)

[Оптический дисковод](#)

[Системная плата в сборе](#)

[Динамик в сборе](#)

[Дочерняя плата USB](#)

[Зашелка аккумулятора в сборе](#)

[Батарейка типа «таблетка»](#)

[Перепрограммирование BIOS](#)

Примечания, замечания и предупреждения



ПРИМЕЧАНИЕ: Содержит важную информацию, которая помогает более эффективно работать с компьютером.



ВНИМАНИЕ: Указывает на опасность повреждения оборудования или потери данных и объясняет, как этого избежать.



ПРЕДУПРЕЖДЕНИЕ: Указывает на потенциальную опасность повреждения имущества, получения травмы или угрозу для жизни.

В случае приобретения компьютера серии DELL™ и все ссылки на операционные системы Microsoft® Windows® в настоящем документе не применимы.

Информация, содержащаяся в данном документе, может быть изменена без уведомления.

© 2008 Dell Inc. Все права защищены.

Воспроизведение материалов данного руководства в любой форме без письменного разрешения Dell Inc. строго запрещается.

В данном тексте использованы следующие товарные знаки: Dell, логотип DELL и Vostro являются товарными знаками Dell Inc.; Microsoft, Windows, Windows Vista и логотип кнопки «Пуск» Windows являются товарными знаками либо зарегистрированными товарными знаками корпорации Microsoft в США и/или других странах. Bluetooth является охраняемым товарным знаком Bluetooth SIG Inc.

В данном документе могут использоваться другие товарные знаки и торговые наименования для обозначения фирм, заявляющих на них права, или продукции таких фирм. Компания Dell Inc. не претендует на права собственности в отношении каких-либо товарных знаков и торговых наименований, кроме своих собственных.

Сентябрь 2009 г. Ред. A01

Поиск и устранение неисправностей

Dell™ Vostro™ 1710 руководство по обслуживанию

- [Средства поиска и устранения неисправностей](#)
- [Устранение неполадок](#)
- [Служба технических обновлений компании Dell](#)
- [Утилита Dell Support](#)

Средства поиска и устранения неисправностей




Диагностические индикаторы



ПРЕДУПРЕЖДЕНИЕ: Перед тем как приступить к выполнению операций данного раздела, выполните инструкции по технике безопасности, прилагаемые к компьютеру.






На компьютере имеются три индикатора состояния клавиатуры, расположенные над клавиатурой. Во время обычной работы индикаторы состояния клавиатуры отображают текущее состояние (*включено* или *выключено*) функций цифровой клавиатуры, верхнего регистра и блокировки прокрутки. Если компьютер запускается без ошибок, индикаторы мигают, а затем отключаются. Тем не менее, в случае неполадок в работе компьютера можно определить проблему с помощью состояния индикаторов.

ПРИМЕЧАНИЕ: После выполнения самотестирования компьютера при включении питания индикатор цифровой клавиатуры может оставаться включенным, в зависимости от настроек BIOS. Более подробную информацию по использованию программы настройки системы см. в *Руководстве по технологиям Dell™* на компьютере или на веб-узле support.dell.com.

Коды диагностических индикаторов во время самотестирования при включении питания

Для поиска и устранения неисправностей компьютера прочтите последовательность индикаторов состояния клавиатуры в направлении слева направо (цифровая клавиатура, верхний регистр и затем блокировка прокрутки). В случае неполадок компьютера отдельные индикаторы отображают состояние *включено* , *выключено*  или *мигают* .


Сочетание индикаторов	Описание проблемы	Варианты решения
	Не обнаружены модули памяти.	<ul style="list-style-type: none">Если установлены два или более модулей памяти, извлеките их (см. раздел Извлечение модуля памяти), затем повторно установите один модуль (см. раздел Обратная установка модуля памяти) и перезагрузите компьютер. Если запуск компьютера пройдет нормально, продолжайте устанавливать дополнительные модули памяти (по одному), пока не определите неисправный модуль или не установите обратно все модули без сбоев.По возможности устанавливайте в компьютер рабочие модули памяти одного типа (смотрите раздел Память).Если устранить неисправность не удастся, обратитесь в службу технической поддержки компании Dell.
	Модули памяти обнаружены, но	<ul style="list-style-type: none">Если установлены два или более модулей памяти, извлеките их (смотрите раздел Извлечение модуля памяти), затем повторно установите один модуль (смотрите раздел Обратная установка модуля памяти) и перезагрузите компьютер. Если запуск компьютера пройдет нормально, продолжайте устанавливать

	произошел сбой памяти.	<p>дополнительные модули памяти (по одному), пока не определите неисправный модуль или не установите обратно все модули без сбоев.</p> <ul style="list-style-type: none"> По возможности устанавливайте в компьютер рабочие модули памяти одного типа (смотрите раздел Память). Если устранить неисправность не удастся, обратитесь в службу технической поддержки компании Dell.
	Возможно, произошел сбой процессора.	<ul style="list-style-type: none"> Переустановите процессор (смотрите раздел Извлечение модуля процессора). Если устранить неисправность не удастся, обратитесь в службу технической поддержки компании Dell.
	Возможно, произошел сбой графического адаптера или видео.	<ul style="list-style-type: none"> Переустановите все установленные графические адаптеры. По возможности установите в компьютер исправный графический адаптер. Если устранить неисправность не удастся, обратитесь в службу технической поддержки компании Dell.
	Возможно, произошел сбой устройства ЖКД.	<ul style="list-style-type: none"> Подключите заново кабель ЖКД (смотрите раздел Снятие дисплея в сборе). Если устранить неисправность не удастся, обратитесь в службу технической поддержки компании Dell.
	Возможно, произошел сбой клавиатуры.	<ul style="list-style-type: none"> Переустановите клавиатуру (см. Извлечение клавиатуры). Если применимо, подключите внешнюю клавиатуру. Если устранить неисправность не удастся, обратитесь в службу технической поддержки компании Dell.
	Возможно, произошел сбой контроллера USB.	<ul style="list-style-type: none"> Извлеките все устройства USB. Если неисправность не удастся устранить, обратитесь в службу поддержки Dell.

Средство устранения неполадок оборудования

Если во время запуска операционной системы не обнаружено или обнаружено, но неправильно конфигурировано, какое-либо устройство, то для устранения ошибок несовместимости можно использовать средство устранения неполадок оборудования.

Windows Vista®

- Нажмите в Windows Vista кнопку «Пуск»  и выберите **Справка и поддержка**.
- Введите в поле поиска `hardware troubleshooter` (устранение неполадок оборудования) и нажмите клавишу <Enter>, чтобы запустить поиск.
- В результатах поиска выберите пункт, точнее всего описывающий неполадку, и выполните остальные шаги по ее поиску и устранению.

Windows XP

- Нажмите **Пуск? Справка и поддержка**.
- Введите в поле поиска `troubleshooter` (устранение неполадок оборудования) и нажмите клавишу <Enter>, чтобы запустить поиск.
- В разделе **Устранение проблемы** нажмите **Устранение неполадок оборудования**.
- В списке **Устранение неполадок оборудования** выберите пункт, точнее всего описывающий неполадку, и нажмите **Далее**, чтобы выполнить шаги по поиску и устранению неполадки.


Dell Diagnostics

 **ПРЕДУПРЕЖДЕНИЕ:** Перед тем как приступить к выполнению операций данного раздела, выполните инструкции по технике безопасности, прилагаемые к компьютеру.

Когда использовать программу Dell Diagnostics

При возникновении неполадки, прежде чем обращаться в компанию Dell за помощью, выполните проверки из раздела [Устранение неполадок](#), а затем запустите диагностическую программу Dell Diagnostics.

Запустите программу Dell Diagnostics с жесткого диска или диска *Drivers and Utilities* (Драйверы и утилиты), поставляемого вместе с компьютером.


 **ПРИМЕЧАНИЕ:** Диск *Drivers and Utilities* (Драйверы и утилиты) является дополнительным и может не поставляться с этим компьютером.

 **ПРИМЕЧАНИЕ:** Диагностическая программа Dell Diagnostics работает только на компьютерах марки Dell.

Запуск программы Dell Diagnostics с жесткого диска


Перед запуском программы Dell Diagnostics войдите в программу настройки системы для проверки сведений о конфигурации компьютера и убедитесь, что устройство, которое нужно проверить, отображается в программе настройки системы и является активным. Более подробную информацию по использованию программы настройки системы см. в *Руководстве по технологиям Dell™* на компьютере или на веб-узле support.dell.com.

Программа Dell Diagnostics находится в отдельном разделе с диагностической утилитой на жестком диске.

 **ПРИМЕЧАНИЕ:** Если компьютер подсоединен к стыковочному устройству (подстыкован), расстыкуйте его. Соответствующие инструкции см. в документации, прилагаемой к стыковочному устройству.


 **ПРИМЕЧАНИЕ:** Если на дисплее компьютера отсутствует изображение, обратитесь в службу технической поддержки компании Dell.

1. Убедитесь, что компьютер подключен к заведомо исправной электрической розетке.
2. Нажмите и удерживайте клавишу <Fn> или кнопку отключения звука, затем включите компьютер.

 **ПРИМЕЧАНИЕ:** В качестве альтернативы можно выбрать **Diagnostics** (Диагностика) в меню одноразовой загрузки при запуске, чтобы загрузиться с раздела с диагностической утилитой и запустить программу Dell Diagnostics.


Компьютер запускает предзагрузочную проверку системы - серию первоначальных проверок системной платы, клавиатуры, дисплея, памяти, жесткого диска и т.д.

- o Во время проверки отвечайте на вопросы, отображаемые на экране.
- o Если во время предзагрузочной проверки системы будет обнаружен сбой, запишите код ошибки (или коды ошибок) и обратитесь в службу технической поддержки компании Dell.
- o Если предзагрузочная проверка системы выполнена успешно, появится сообщение «Booting Dell Diagnostic Utility Partition. Press any key to continue (Загрузка раздела с диагностической утилитой Dell. Для продолжения нажмите любую клавишу.)»


 **ПРИМЕЧАНИЕ:** Если появится сообщение о том, что раздел с диагностической утилитой не найден, запустите программу Dell Diagnostics с диска *Drivers and Utilities* (Драйверы и утилиты) (смотрите раздел [Запуск программы Dell Diagnostics с диска Drivers and Utilities \(Драйверы и утилиты\)](#)).

3. Нажмите любую клавишу, чтобы запустить программу Dell Diagnostics из раздела с диагностической утилитой на жестком диске.


4. Нажмите клавишу <Tab>, чтобы выбрать **Test System** (Проверка системы), а затем нажмите клавишу <Enter>.

 **ПРИМЕЧАНИЕ:** Рекомендуется выбрать **Test System** (Проверка системы) для проведения полной проверки компьютера. При выборе пункта **Test Memory** (Проверка памяти) начинается расширенная проверка памяти, выполнение которой может занять до тридцати минут и более. После завершения проверки запишите ее результаты и затем нажмите любую клавишу для возвращения к предыдущему меню.

5. Чтобы выбрать проверку, которую требуется запустить, откройте главное меню программы Dell Diagnostics и нажмите левую кнопку сенсорной панели / мыши или нажмите клавишу <Tab>, а затем клавишу <Enter> (смотрите раздел [Главное меню программы Dell Diagnostics](#)).

 **ПРИМЕЧАНИЕ:** Запишите все коды ошибок и описания неполадок в том виде, в каком они отображаются на экране, и следуйте инструкциям на экране.


6. После завершения всех проверок закройте окно проверок, чтобы вернуться в окно Main Menu (Главное меню) программы Dell Diagnostics.
7. Закройте окно Main Menu (Главное меню), чтобы выйти из программы Dell Diagnostics и перезагрузить компьютер.

 **ПРИМЕЧАНИЕ:** Если появится сообщение о том, что раздел с диагностической утилитой не найден, запустите программу Dell Diagnostics с диска *Drivers and Utilities* (Драйверы и утилиты) (см. раздел [Запуск программы Dell Diagnostics с диска Drivers and Utilities \(Драйверы и утилиты\)](#)).

Запуск программы Dell Diagnostics с диска Drivers and Utilities (Драйверы и утилиты)


Перед запуском программы Dell Diagnostics войдите в программу настройки системы для проверки сведений о конфигурации компьютера и убедитесь, что устройство, которое нужно проверить, отображается в программе настройки системы и является активным. Более подробную информацию по использованию программы настройки системы см. в *Руководстве по технологиям Dell™* на компьютере или на веб-узле support.dell.com.

1. Вставьте диск *Drivers and Utilities* (Драйверы и утилиты) в оптический дисковод.
2. Перезагрузите компьютер.
3. При появлении на экране логотипа DELL сразу нажмите клавишу <F12>.

 **ПРИМЕЧАНИЕ:** Длительное нажатие клавиши может привести к отказу клавиатуры. Во избежание возможного отказа клавиатуры нажимайте и отпускайте клавишу <F12> через равные промежутки времени, чтобы открылось окно Boot Device Menu (Меню загрузочного устройства).

Если вы не успели вовремя нажать эту клавишу и появился экран с логотипом операционной системы, дождитесь появления «рабочего стола» Microsoft Windows, затем выключите компьютер и повторите попытку.

4. При появлении списка загрузочных устройств выделите с помощью клавиш «стрелка вверх» или «стрелка вниз» пункт **CD/DVD/CD-RW Drive** (Дисковод CD/DVD/CD-RW), затем нажмите клавишу <Enter>.


 **ПРИМЕЧАНИЕ:** При использовании меню однократной загрузки изменения последовательности загрузки применяются только для текущей загрузки. После перезапуска компьютер загружается в соответствии с последовательностью загрузки, указанной в программе настройки системы.

5. Нажмите любую клавишу для подтверждения запуска с компакт-диск или диска DVD.


Если вы не успели вовремя нажать эту клавишу и появился экран с логотипом операционной системы, дождитесь появления «рабочего стола» Microsoft Windows, затем выключите компьютер и повторите попытку.

6. Введите 1, чтобы выбрать пункт **Run the 32 Bit Dell Diagnostics** (Запуск 32-разрядной программы Dell Diagnostics).

7. В меню **Dell Diagnostics** введите «1», чтобы выбрать пункт **Dell 32-bit Diagnostics for Resource CD (graphical user interface)** (32-разрядная диагностическая утилита Dell для диска ресурсов (графический интерфейс пользователя)).
8. Нажмите клавишу <Tab>, чтобы выбрать **Test System** (Проверка системы), а затем нажмите клавишу <Enter>.

 **ПРИМЕЧАНИЕ:** Рекомендуется выбрать **Test System** (Проверка системы) для проведения полной проверки компьютера. При выборе пункта **Test Memory** (Проверка памяти) начинается расширенная проверка памяти, выполнение которой может занять до тридцати минут и более. После завершения проверки запишите ее результаты и затем нажмите любую клавишу для возвращения к предыдущему меню.

9. Чтобы выбрать проверку, которую требуется запустить, в главном меню программы Dell Diagnostics щелкните левой кнопкой мыши или нажмите клавишу <Tab>, а затем нажмите клавишу <Enter> (смотрите раздел [Главное меню программы Dell Diagnostics](#)).

 **ПРИМЕЧАНИЕ:** Запишите все коды ошибок и описания неполадок в том виде, в каком они отображаются на экране, и следуйте инструкциям на экране.


10. После завершения всех проверок закройте окно проверок, чтобы вернуться в окно Main Menu (Главное меню) программы Dell Diagnostics.
11. Закройте окно Main Menu (Главное меню), чтобы выйти из программы Dell Diagnostics и перезагрузить компьютер.
12. Извлеките диск *Drivers and Utilities* (Драйверы и утилиты) из оптического дисковода.

Главное меню программы Dell Diagnostics

После загрузки Dell Diagnostics появляется следующее меню.

Пункт меню	Функция
Test Memory (Проверка памяти)	Запуск отдельной проверки памяти
Test System (Проверка системы)	Запуск диагностики системы
Exit (Выход)	Выход из программы диагностики


Нажатием клавиши <Tab> выберите проверку, которую требуется запустить, а затем нажмите <Enter>.

 **ПРИМЕЧАНИЕ:** Рекомендуется выбрать **Test System** (Проверка системы) для проведения полной проверки компьютера. При выборе пункта **Test Memory** (Проверка памяти) начинается расширенная проверка памяти, выполнение которой может занять до тридцати минут и более. После завершения проверки запишите ее результаты и затем нажмите любую клавишу для возвращения к данному меню.


После выбора пункта **Test System** (Проверка системы) появляется следующее меню.

Пункт меню	Функция
Express Test (Экспресс-проверка)	Быстрая проверка устройств в системе. Обычно занимает 10—20 минут. ПРИМЕЧАНИЕ: Экспресс-проверка не требует вмешательства со стороны пользователя. Выполните экспресс-проверку в первую очередь, чтобы увеличить вероятность быстрого обнаружения проблемы.
Extended Test (расширенная проверка)	Тщательная проверка устройств в системе. Обычно занимает один час и более. ПРИМЕЧАНИЕ: При выполнении расширенной проверки периодически требуется вводить

	ответы на определенные вопросы.
Custom Test (Настраиваемая проверка)	Используется для проверки отдельных устройств или настройки выполняемых проверок.
Symptom Tree (Дерево симптомов)	Позволяет выбирать проверки на основе внешних проявлений возникшей неполадки. При выборе этого пункта выводится список наиболее часто встречающихся внешних проявлений неполадок.

 **ПРИМЕЧАНИЕ:** Для выполнения более тщательной проверки устройств компьютера рекомендуется выбрать пункт **Extended Test** (Расширенная проверка).

Если во время проверки возникнет проблема, появится сообщение с кодом ошибки и описанием проблемы. Запишите код ошибки и описание проблемы в том виде, в каком они отображаются на экране, и следуйте инструкциям на экране. Если устранить неполадку не удастся, обратитесь в службу технической поддержки компании Dell.

 **ПРИМЕЧАНИЕ:** При обращении в службу технической поддержки компании Dell необходимо знать номер метки производителя. Метка производителя компьютера отображается в верхней части экрана каждой проверки.

На указанных ниже вкладках приводится дополнительная информация по тестам, выполняемым при выборе пунктов Custom Test (Настраиваемый тест) или Symptom Tree (Дерево симптомов).

Вкладка	Функция
Results (Результаты)	Результаты проверки и выявленные ошибки.
Errors (Ошибки)	Выявленные ошибки, их коды и описание проблемы.
Help (Справка)	Описание проверки и любых требований для ее запуска.
Configuration (Конфигурация)	Описание аппаратной конфигурации выбранного устройства. Программа Dell Diagnostics получает информацию о конфигурации всех устройств из программы настройки системы, памяти и различных внутренних проверок, а затем отображает ее как список устройств в левой части экрана. ПРИМЕЧАНИЕ: В списке устройств могут отсутствовать имена некоторых установленных компонентов компьютера или подключенных к нему устройств.
Parameters (Параметры)	Настройка проверки (если это применимо) путем изменения ее параметров.

Сообщения об ошибках

 **ПРЕДУПРЕЖДЕНИЕ:** Перед тем как приступить к выполнению операций данного раздела, выполните инструкции по технике безопасности, прилагаемые к компьютеру.

Если данного сообщения об ошибке нет в списке, см. документацию по операционной системе или программе, которая работала в момент его появления.

A filename cannot contain any of the following characters (В имени файла не должно быть следующих символов): \ / : * ? " < > |. Не используйте эти символы в именах файлов.


A required .DLL file was not found (Не найден требуемый DLL-файл). В программе, которую вы пытаетесь запустить, не хватает важного файла. Порядок удаления и переустановки программы описан ниже:

Windows XP

1. Нажмите **Пуск® Панель управления® Установка и удаление программ® Программы и компоненты**.
2. Выберите программу, которую требуется удалить.

3. Нажмите кнопку **Удалить**.
4. Инструкции по установке смотрите в документации по программе.

Windows Vista

1. Нажмите **Пуск**  **Панель управления** **Программы** **Программы и компоненты**.
2. Выберите программу, которую требуется удалить.
3. Нажмите кнопку **Удалить**.
4. Инструкции по установке смотрите в документации по программе.

drive letter : \ is not accessible. The device is not ready (Диск x:\ недоступен. Устройство не готово). Дискковод не читает диск. Вставьте диск в дискковод и повторите попытку.

Insert bootable media (Вставьте загрузочный диск). Вставьте загрузочный гибкий диск, компакт-диск или диск DVD.

Non-system disk error (Несистемный диск). Извлеките гибкий диск из дисквода и перезагрузите компьютер.


Not enough memory or resources. (Недостаточно памяти или ресурсов). Закройте все окна и откройте программу, с которой вы хотите работать. В некоторых случаях для восстановления ресурсов компьютера может понадобиться перезагрузка. В этом случае запустите первой ту программу, с которой вы хотите работать.

Operating system not found (Не найдена операционная система). Обратитесь в службу технической поддержки компании Dell.

Устранение неполадок

Приведенные ниже советы помогут в устранении неполадок компьютера.

- Если перед возникновением неполадки был добавлен или удален какой-либо компонент, проанализируйте процесс установки и убедитесь, что компонент установлен правильно.
- Если не работает какое-то периферийное устройство, проверьте правильность его подключения.
- Если на экран выводится какое-то сообщение об ошибке, запишите текст сообщения. Это сообщение может помочь специалистам службы поддержки диагностировать и устранить неполадку (или неполадки).
- Если сообщение об ошибке выводится на экран при работе в какой-либо программе, см. документацию на программу.

 **ПРИМЕЧАНИЕ:** В этом документе описаны процедуры для вида Windows по умолчанию. Они могут не действовать, если на компьютере Dell выбран классический вид Windows.

Неполадки аккумулятора

- △ **ПРЕДУПРЕЖДЕНИЕ:** Существует опасность взрыва нового аккумулятора в случае неправильной установки. Заменять аккумулятор следует только таким же аккумулятором или аккумулятором аналогичного типа, рекомендованным изготовителем. Утилизируйте использованные аккумуляторы в соответствии с инструкциями изготовителя.
- △ **ПРЕДУПРЕЖДЕНИЕ:** Перед тем как приступить к выполнению операций данного раздела, выполните инструкции по технике безопасности, прилагаемые к компьютеру.

Неполадки, связанные с дисководом

- △ **ПРЕДУПРЕЖДЕНИЕ:** Перед тем как приступить к выполнению операций данного раздела, выполните инструкции по технике безопасности, прилагаемые к компьютеру.

Убедитесь, что операционная система Microsoft® Windows® распознает дисковод

Windows XP

- Нажмите **Пуск** и выберите пункт **Мой компьютер**.

Windows Vista

- Нажмите **Пуск**  и выберите пункт **Компьютер**.

Если дисковод в списке отсутствует, выполните полную проверку системы с помощью антивирусной программы и удалите все обнаруженные вирусы. Иногда операционная система Windows не может распознать дисковод из-за наличия вирусов.

Проверьте дисковод

- Вставьте другой диск, чтобы исключить возможную неисправность первоначального диска.
- Вставьте загрузочный гибкий диск и перезагрузите компьютер.


Почистите дисковод или диск. Информацию о чистке компьютера см. в *Руководстве по технологиям Dell™* на компьютере или на веб-узле support.dell.com.


Проверьте правильность подсоединения кабелей

Запустите средство устранения неполадок оборудования. Смотрите раздел [средство устранения неполадок оборудования](#).

Запустите программу Dell Diagnostics. Смотрите раздел [Dell Diagnostics](#).

Неполадки оптического дисковода

 **ПРИМЕЧАНИЕ:** Вибрация высокоскоростного оптического дисковода является нормальным явлением. При этом может возникать шум, который не является признаком неисправности дисковода или носителя.

 **ПРИМЕЧАНИЕ:** Поскольку в различных регионах мира используются различные форматы дисков, на дисководах DVD могут воспроизводиться не все диски DVD.

Настройте уровень громкости в Windows

- Щелкните значок динамика в правом нижнем углу экрана.
- Убедитесь, что громкость включена, нажав на ползунок и перетаскив его вверх.
- Проверьте, не установлены ли какие-либо флажки, отключающие громкость.

Проверьте динамики и сабвуфер. Смотрите раздел [Неполадки, связанные со звуком и динамиками](#).

Неполадки записи на оптический дисковод

Закройте другие программы. В процессе записи на оптический дисковод должен поступать непрерывный поток данных. Если поток прерывается, возникает ошибка. Попробуйте закрыть все программы перед записью на оптический дисковод.

Перед записью на диск необходимо отключить ждущий режим в Windows. Информацию о настройке параметров питания см. в *Руководстве по технологиям Dell™* на компьютере или на веб-узле support.dell.com. Для получения информации о режимах управления потреблением энергии можно также выполнить поиск по ключевым словам *ждущий режим* в центре справки и поддержки Windows.

Неполадки жесткого диска

Запустите программу проверки диска Check Disk

Windows XP

1. Нажмите кнопку **Пуск** и выберите пункт «Мой компьютер».
2. Щелкните правой кнопкой мыши значок **Локальный диск С:**.
3. Выберите **Свойства**® **Сервис**® **Выполнить проверку**.
4. Выберите **Проверить и восстанавливать поврежденные сектора** и нажмите кнопку «Запуск».

Windows Vista


1. Нажмите кнопку **Пуск**  и выберите пункт **Компьютер**.
2. Щелкните правой кнопкой мыши значок **Локальный диск С:**.
3. Выберите **Свойства**® **Сервис**® **Выполнить проверку**.

Может открыться окно **Контроль учетных записей пользователей**. Если вы работаете в системе в качестве администратора, нажмите **Продолжить**; в противном случае обратитесь к администратору, чтобы продолжить работу.

4. Следуйте инструкциям, отображаемым на экране.

Неполадки устройства IEEE 1394

 **ПРЕДУПРЕЖДЕНИЕ:** Перед тем как приступить к выполнению операций данного раздела, выполните инструкции по технике безопасности, прилагаемые к компьютеру.

 **ПРИМЕЧАНИЕ:** Компьютер поддерживает только стандарт IEEE 1394a.

Убедитесь, что кабель устройства IEEE 1394 надлежащим образом подсоединен к устройству и к разъему на компьютере

Убедитесь, что устройство IEEE 1394 включено в программе настройки системы. Для получения более подробной информации об использовании программы настройки системы см. *Руководство по технологии Dell™* на компьютере или на веб-сайте support.dell.com.

Убедитесь, что Windows распознает устройство IEEE 1394

Windows XP

1. Нажмите кнопку **Пуск** и выберите **Панель управления**.
2. В разделе **Выберите категорию** нажмите **Производительность и обслуживание**® **Система**® **Параметры системы**® **Оборудование**® **Диспетчер устройств**.

Windows Vista

1. Нажмите **Пуск** ® **Панель управления**® **Оборудование и звук**.
2. Нажмите кнопку **Диспетчер устройств**.

Если устройство IEEE 1394 есть в списке, Windows распознает это устройство.

При наличии проблем с устройством IEEE 1394, поставляемым компанией Dell. Обратитесь в службу технической поддержки компании Dell.

При наличии проблем с устройством IEEE 1394, поставляемым не компанией Dell. Обратитесь к производителю устройства IEEE 1394.

Зависания и неполадки программного обеспечения


 **ПРЕДУПРЕЖДЕНИЕ:** Перед тем как приступить к выполнению операций данного раздела, выполните инструкции по технике безопасности, прилагаемые к компьютеру.

Компьютер не запускается

Проверьте диагностические индикаторы. Смотрите раздел [Неполадки питания](#).

Убедитесь, что кабель питания надежно подсоединен к компьютеру и электрической розетке.

Компьютер не отвечает на запросы

 **ВНИМАНИЕ:** Если не удастся нормально завершить работу операционной системы, может произойти потеря данных.


Выключите компьютер — Если компьютер не реагирует на нажатие клавиш на клавиатуре или перемещение мыши, нажмите кнопку питания и не отпускайте ее не менее 8-10 секунд (пока компьютер не выключится), а затем перезапустите компьютер.

Программа не отвечает на запросы

Завершите работу программы

1. Нажмите одновременно клавиши <Ctrl><Shift><Esc>, чтобы открыть Диспетчер задач.
2. Откройте вкладку **Приложения**.
3. Выберите программу, которая перестала реагировать на ваши действия.
4. Нажмите кнопку **Снять задачу**.

Неоднократное аварийное завершение программы

 **ПРИМЕЧАНИЕ:** Инструкции по установке программного обеспечения обычно содержатся в соответствующей документации или на прилагаемом гибком диске, компакт-диске или диске DVD.

Прочитайте документацию по программе. При необходимости удалите программу и установите ее снова.

Программа разработана для более ранней версии операционной системы Windows

Запустите мастер совместимости программ

Windows XP

Мастер совместимости программ настраивает программу таким образом, чтобы она работала в среде, аналогичной операционным системам, отличным от Windows XP.

1. Нажмите **Пуск**® **Все программы**® **Стандартные**® **Мастер совместимости программ**® **Далее**.
2. Следуйте инструкциям, отображаемым на экране.

Windows Vista

Мастер совместимости программ настраивает программу таким образом, чтобы она работала в среде, аналогичной операционным системам, отличным от Windows Vista.

1. Нажмите **Пуск** ® **Панель управления**® **Программы**® **Использование старых программ с этой версией Windows**.
2. На экране приветствия нажмите кнопку **Далее**.
3. Следуйте инструкциям, отображаемым на экране.

Появляется сплошной синий экран

Выключите компьютер. Если компьютер не реагирует на нажатие клавиш на клавиатуре или перемещение мыши, нажмите кнопку питания и не отпускайте ее не менее 8-10 секунд (пока компьютер не выключится), а затем перезапустите компьютер.

Другие неполадки программ

Ознакомьтесь с документацией по программе или обратитесь к разработчику за информацией по устранению неполадок. —

- Убедитесь, что программа совместима с операционной системой, установленной на компьютере.
- Убедитесь, что компьютер соответствует минимальным требованиям к оборудованию, необходимым для запуска программного обеспечения. Соответствующую информацию смотрите в документации по программе.
- Убедитесь, что программа правильно установлена и настроена.
- Убедитесь, что драйверы устройств не конфликтуют с программой.
- При необходимости удалите программу и установите ее снова.

Сразу же сделайте резервные копии файлов

Проверьте жесткий диск, гибкие диски, компакт-диски или диски DVD с помощью программы поиска вирусов

Сохраните и закройте все открытые файлы и программы, а затем завершите работу компьютера с помощью меню «Пуск».

Неполадки памяти

 **ПРЕДУПРЕЖДЕНИЕ:** Перед тем как приступить к выполнению операций данного раздела, выполните инструкции по технике безопасности, прилагаемые к компьютеру.

Если выдается сообщение о недостаточной памяти

- Сохраните и закройте все открытые файлы и закройте все неиспользуемые программы, и посмотрите, помогло ли это решить проблему.
- Проверьте минимальные требования к памяти в документации по программе. При необходимости установите дополнительные модули памяти (смотрите раздел [Обратная установка модуля памяти](#)).
- Переустановите модули памяти (смотрите раздел [Память](#)), обеспечив таким образом правильный обмен данными между компьютером и модулем памяти.
- Запустите диагностическую программу Dell Diagnostics (смотрите раздел [Dell Diagnostics](#)).

Если возникают другие проблемы с памятью

- Переустановите модули памяти (смотрите раздел [Память](#)), обеспечив таким образом правильный обмен данными между компьютером и модулем памяти.
- Обязательно соблюдайте указания по установке модулей памяти (смотрите раздел [Обратная установка модуля памяти](#)).
- Убедитесь, что используемые модули памяти поддерживаются данным компьютером. Более подробную информацию о типе памяти, поддерживаемой компьютером, см. в *Руководстве по установке и кратком справочнике* для данного компьютера на веб-узле support.dell.com.
- Запустите диагностическую программу Dell Diagnostics (смотрите раздел [Dell Diagnostics](#)).

Неполадки питания

 **ПРЕДУПРЕЖДЕНИЕ:** Перед тем как приступить к выполнению операций данного раздела, выполните инструкции по технике безопасности, прилагаемые к компьютеру.

Если индикатор питания горит зеленым светом, а компьютер не реагирует на действия пользователя. Смотрите раздел [Диагностические индикаторы](#).

Если индикатор питания не горит. Компьютер выключен или не получает питание.

- Повторно подсоедините кабель питания к разъему питания на задней панели компьютера и к электросети.
- Чтобы определить, нормально ли включается компьютер, необходимо подключить его к электросети напрямую, без использования сетевых фильтров, удлинительных кабелей питания и других устройств защиты питания.
- Убедитесь, что все используемые сетевые фильтры подключены к электросети и включены.
- Убедитесь, что электрическая розетка исправна, проверив ее при помощи другого устройства, например светильника.


Устраните помехи. Возможными источниками помех являются:

- удлинительные кабели питания, клавиатуры и мыши;
- подключение слишком большого количества устройств к одному сетевому фильтру;
- подключение нескольких сетевых фильтров к одной электрической розетке.

Неполадки, связанные со звуком и динамиками

 **ПРЕДУПРЕЖДЕНИЕ:** Перед тем как приступить к выполнению операций данного раздела, выполните инструкции по технике безопасности, прилагаемые к компьютеру.

Не слышен звук из динамиков

 **ПРИМЕЧАНИЕ:** Настройка громкости в MP3-плеере и других мультимедийных проигрывателях может отменять настройки громкости, заданные в Windows. Обязательно проверяйте, не был ли приглушен или отключен звук в мультимедийном проигрывателе (или мультимедийных проигрывателях).

Настройте уровень громкости в Windows. Щелкните или дважды щелкните значок динамика в правом нижнем углу экрана. Убедитесь, что звук не приглушен до предела и не отключен.

Отсоедините наушники от разъема для наушников. Звук от динамиков автоматически отключается при подключении наушников к разъему наушников на передней панели компьютера.

Устраните возможные помехи. Для проверки наличия помех выключите расположенные поблизости вентиляторы, люминесцентные и галогенные светильники.

Запустите средство устранения неполадок оборудования. Смотрите раздел [средство устранения неполадок оборудования](#).


Не слышен звук из наушников

Проверьте правильность подсоединения кабеля наушников. Убедитесь, что кабель наушников надежно вставлен в разъем для наушников. См. *Руководство по установке и краткий справочник* для данного компьютера на веб-узле support.dell.com.

Настройте уровень громкости в Windows. Щелкните или дважды щелкните значок динамика в правом нижнем углу экрана. Убедитесь, что звук не приглушен до предела и не отключен.

Неполадки видеоплаты и дисплея

 **ПРЕДУПРЕЖДЕНИЕ:** Перед тем как приступить к выполнению операций данного раздела, выполните инструкции по технике безопасности, прилагаемые к компьютеру.

 **ВНИМАНИЕ:** Если в купленный компьютер установлен графический адаптер PCI Express, то при установке дополнительных графических адаптеров извлекать этот адаптер не обязательно; однако, этот адаптер

понадобится для поиска и устранения неполадок. Если вы извлечете плату, положите ее в надежное и безопасное место. Информацию об установленном графическом адаптере можно найти на веб-сайте support.dell.com.

Проверьте диагностические индикаторы. Смотрите раздел [Диагностические индикаторы](#).


Проверьте настройки дисплея. См. *Руководство по технологиям Dell™* на компьютере или на веб-узле support.dell.com.

Настройте параметры дисплея в операционной системе Windows

Windows XP

1. Нажмите **Пуск® Панель управления® Оформление и темы**.
2. Щелкните область, в которой требуется произвести изменения, или щелкните значок **Экран**.
3. Попробуйте установить различные значения для параметров **Качество цветопередачи** и **Разрешение экрана**.

Windows Vista

1. Нажмите **Пуск  Панель управления® Оборудование и звук® Персонализация® Параметры экрана**.
2. При необходимости измените настройки параметров **Разрешение** и **Качество цветопередачи**.

Информация нормально читается только на части экрана

Подсоедините внешний монитор

1. Выключите компьютер и подключите к нему внешний монитор.
2. Включите компьютер и монитор, затем отрегулируйте яркость и контрастность монитора.


Если внешний монитор работает, возможно, неисправен дисплей компьютера или видеоконтроллер. Обратитесь в службу технической поддержки компании Dell.

Служба технических обновлений компании Dell


Служба технических обновлений компании Dell отправляет по электронной почте своевременные уведомления об обновлениях аппаратных средств и программного обеспечения компьютера. Эта услуга является бесплатной, и в ней можно настроить содержимое и формат уведомлений, а также периодичность их получения.

Чтобы зарегистрироваться в службе технических обновлений компании Dell, посетите веб-узел support.dell.com/technicalupdate.

Утилита Dell Support

Утилита Dell Support установлена на компьютере, и к ней можно получить доступ с помощью значка  на панели задач или кнопки **Пуск**. Используйте эту утилиту поддержки, чтобы получить сведения по самостоятельному устранению неполадок, обновить программное обеспечение и проверить состояние вычислительной среды.

Доступ к утилите Dell Support

Доступ к утилите Dell Support осуществляется с помощью значка  на панели задач или из меню **Пуск**.

Если на панели задач не отображается значок Dell Support, выполните следующее.

1. Нажмите **Пуск® Все программы® Dell Support** (Служба технической поддержки компании Dell)® **Dell Support Settings** (Настройки службы технической поддержки компании Dell).

2. Убедитесь, что установлен флажок **Отображать флажок на панели задач**.



ПРИМЕЧАНИЕ: Если утилита Dell Support недоступна из меню **Пуск**, посетите веб-узел support.dell.com и загрузите эту программу.

Утилита Dell Support настраивается под конкретную вычислительную среду.



Значок на панели задач работает по-разному в зависимости от способа запуска: однократным щелчком, двойным щелчком или щелчком правой кнопкой мыши.

Щелчок по значку утилиты Dell Support



Щелкните значок один раз или щелкните его правой кнопкой мыши, чтобы выполнить следующие задачи:

- проверка компьютерной системы;
- просмотр параметров утилиты Dell Support;
- доступ к файлу справки Dell Support;
- просмотр часто задаваемых вопросов;
- получение дополнительной информации по утилите Dell Support;
- отключение утилиты Dell Support.

Двойной щелчок по значку утилиты Dell Support



Дважды щелкните значок, чтобы вручную проверить вычислительную среду, просмотреть часто задаваемые вопросы, открыть файл справки Dell Support и просмотреть параметры утилиты Dell Support.

Для получения дополнительной информации по утилите Dell Support щелкните знак вопроса (?) в верхней части экрана **Dell™ Support**.

[Назад на страницу содержания](#)

Дисплей

Dell™ Vostro™ 1710 руководство по обслуживанию

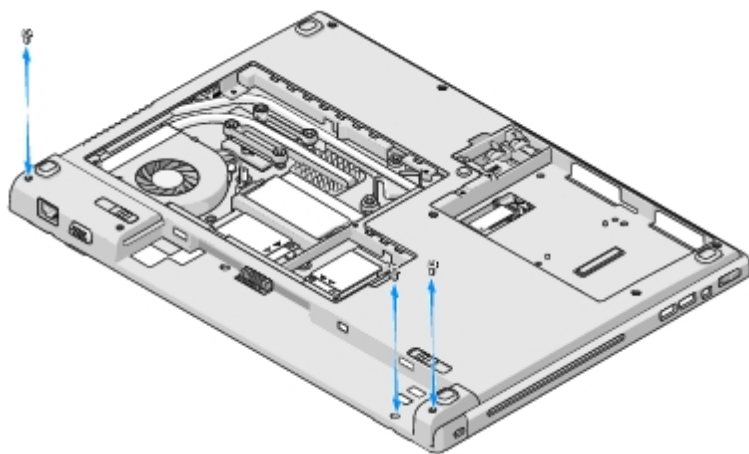
- [Дисплей в сборе](#)
- [Лицевая панель дисплея](#)
- [Панель дисплея](#)
- [Кабель дисплея](#)
- [Блок камеры и микрофона](#)

Дисплей в сборе

Снятие дисплея в сборе

⚠ ПРЕДУПРЕЖДЕНИЕ: Перед тем как приступить к выполнению следующей процедуры, выполните инструкции по технике безопасности, прилагаемые к компьютеру.

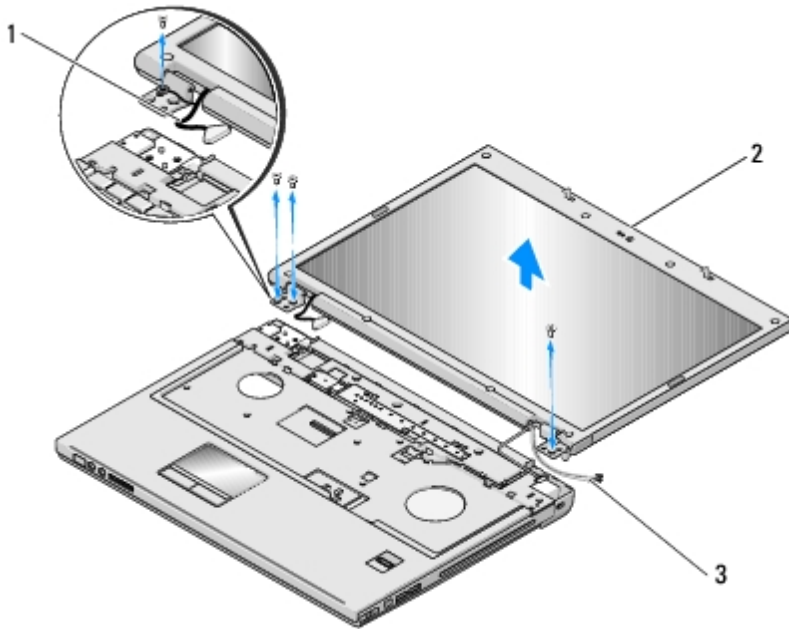
1. Выполните инструкции, описанные в разделе [Перед началом работы с компьютером](#).
2. Отсоедините антенну от платы WLAN (см. [Извлечение платы WLAN](#)).
3. Расположив компьютер нижней стороной вверх, извлеките два винта M2,5 x 8 мм, прикрепляющие дисплей в сборе к обоим углам компьютера.
4. Расположив компьютер нижней стороной вверх, извлеките винт M2,5 x 5 мм, расположенный в нижней части аккумуляторного отсека возле кромки компьютера.
5. Снимите шарнирную крышку (смотрите раздел [Снятие шарнирной крышки](#)).
6. Снимите клавиатуру (смотрите раздел [Извлечение клавиатуры](#)).



7. Расположив компьютер верхней стороной вверх, извлеките в правильной последовательности три пронумерованных винта M2,5 x 5 мм из основания дисплея в сборе.
8. Извлеките винт, фиксирующий кабель дисплея на основании дисплея в сборе.
9. Отсоедините кабель дисплея от разъема кабеля дисплея на системной плате.

ВНИМАНИЕ: Убедитесь, что антенные кабели не застряли под пластмассовыми язычками на упоре для рук.

- Приподнимите антенные кабели из-под выступов на упоре для рук и сместите антенный кабель, извлекая его из-под упора для рук.
- Приподнимите дисплей в сборе и снимите его с компьютера.



1	кабель дисплея	2	дисплей в сборе
3	антенные кабели		

Обратная установка дисплея в сборе

ПРЕДУПРЕЖДЕНИЕ: Перед тем как приступить к выполнению следующей процедуры, выполните инструкции по технике безопасности, прилагаемые к компьютеру.

Данная процедура предполагает завершение процедуры извлечения [Снятие дисплея в сборе](#).

- Совместите шарниры дисплея с отверстиями в основании компьютера, а затем опустите дисплей, чтобы он встал на место.

ВНИМАНИЕ: Убедитесь, что кабель дисплея и антенные кабели правильно проложены и зафиксированы под пластмассовыми язычками подставки для рук.

- Расположив компьютер верхней стороной вверх, вверните в правильной последовательности три пронумерованных винта M2,5 x 5 мм в основание дисплея в сборе.
- Уложите антенные кабели под пластмассовыми язычками на упоре для рук.
- Протяните антенные кабели через отверстие в упоре для рук и основание компьютера.
- Подсоедините кабель дисплея к соответствующему разъему на системной плате.
- Вверните винт, фиксирующий кабель дисплея на основании дисплея в сборе.
- Последовательно установите четыре винта M2,5 x 5 мм в основание дисплея в сборе.

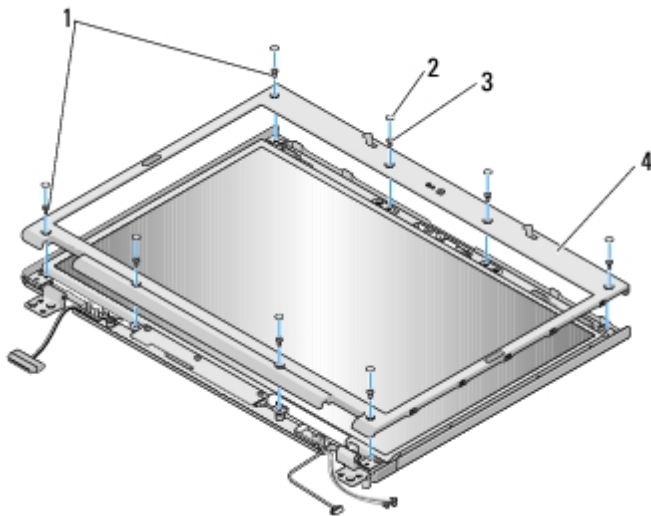
8. Установите на место клавиатуру (смотрите раздел [Обратная установка клавиатуры](#)).
9. Установите на место шарнирную крышку (смотрите раздел [Обратная установка шарнирной крышки](#)).
10. Закройте дисплей и переверните компьютер вверх дном.
11. Расположив компьютер нижней стороной вверх, вверните винт в нижнюю часть аккумуляторного отсека возле кромки компьютера.
12. Установите два винта M2,5 x 8 мм, прикрепляющие дисплей в сборе к обоим углам компьютера.
13. Подсоедините антенну к плате WLAN (см. [Обратная установка платы WLAN](#)).

Лицевая панель дисплея

Снятие лицевой панели дисплея

⚠ ПРЕДУПРЕЖДЕНИЕ: Перед тем как приступить к выполнению следующей процедуры, выполните инструкции по технике безопасности, прилагаемые к компьютеру.

1. Выполните инструкции, описанные в разделе [Перед началом работы с компьютером](#).
2. Отсоедините антенну от платы WLAN (см. [Извлечение платы WLAN](#)).
3. Снимите шарнирную крышку (смотрите раздел [Снятие шарнирной крышки](#)).
4. Снимите клавиатуру (смотрите раздел [Извлечение клавиатуры](#)).
5. Снимите дисплей в сборе (смотрите раздел [Снятие дисплея в сборе](#)).
6. Извлеките восемь резиновых упоров дисплея, расположенные вокруг лицевой панели.
7. Извлеките четыре винта M2,5 x 5 мм и четыре винта с буртиком, расположенные вокруг лицевой панели дисплея.



1	винты M2.5 x 5 мм (4)	2	резиновые упоры дисплея (8)
3	винты с буртиком M2,5 x 5 мм (4)	4	лицевая панель дисплея

ВНИМАНИЕ: Снятие лицевой панели с верхней крышки требует крайней осторожности во избежание



повреждения лицевой панели.

8. Начиная с середины нижней части панели дисплея, пальцами отделите лицевую панель от верхней крышки, затем приподнимите внутренние края, чтобы отделить оставшуюся часть лицевой панели.

Обратная установка лицевой панели



ПРЕДУПРЕЖДЕНИЕ: Перед тем как приступить к выполнению следующей процедуры, выполните инструкции по технике безопасности, прилагаемые к компьютеру.

Данная процедура предполагает завершение процедуры извлечения [Снятие лицевой панели дисплея](#).

1. Начиная с любого угла, плавным движением пальцев защелкните лицевую панель, закрепив ее на верхней крышке.
2. Установите четыре винта M2,5 x 5 мм и четыре винта с буртиком в лицевую панель дисплея.
3. Установите восемь резиновых упоров дисплея вокруг лицевой панели.
4. Установите на место дисплей в сборе (смотрите раздел [Обратная установка дисплея в сборе](#)).
5. Установите на место клавиатуру (смотрите раздел [Обратная установка клавиатуры](#)).
6. Установите на место шарнирную крышку (смотрите раздел [Обратная установка крышки шарнира](#)).
7. Подсоедините антенну к плате WLAN (см. [Обратная установка платы WLAN](#)).

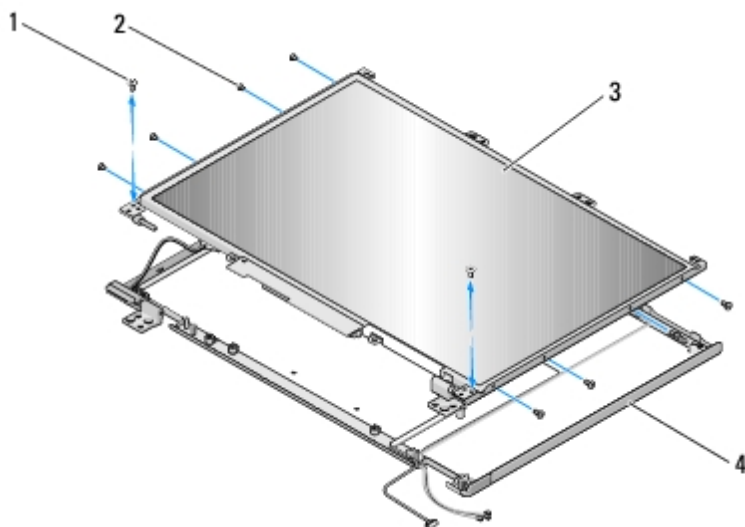
Панель дисплея

Снятие панели дисплея



ПРЕДУПРЕЖДЕНИЕ: Перед тем как приступить к выполнению следующей процедуры, выполните инструкции по технике безопасности, прилагаемые к компьютеру.

1. Выполните инструкции, описанные в разделе [Перед началом работы с компьютером](#).
2. Отсоедините антенну от платы WLAN (см. [Извлечение платы WLAN](#)).
3. Снимите шарнирную крышку (смотрите раздел [Снятие шарнирной крышки](#)).
4. Снимите клавиатуру (смотрите раздел [Извлечение клавиатуры](#)).
5. Снимите дисплей в сборе (смотрите раздел [Снятие дисплея в сборе](#)).
6. Снимите лицевую панель дисплея (смотрите раздел [Снятие лицевой панели дисплея](#)).
7. Выверните два винта M2,5 x 5 мм из шарниров дисплея.
8. Приподнимите верхнюю кромку панели дисплея в сборе и снимите ее с верхней крышки.
9. Извлеките восемь винтов M2 x 3 мм из панели дисплея.



1	винты M2,5 x 5 мм (2)	2	винты M2 x 3 мм (8)
3	панель дисплея	4	верхняя крышка

Обратная установка панели дисплея

⚠ ПРЕДУПРЕЖДЕНИЕ: Перед тем как приступить к выполнению следующей процедуры, выполните инструкции по технике безопасности, прилагаемые к компьютеру.

Данная процедура предполагает завершение процедуры извлечения [Снятие панели дисплея](#).

1. Установите восемь винтов M2 x 3 мм в панель дисплея.
2. Вставьте панель дисплея в сборе в верхнюю крышку.
3. Совместите направляющие штыри, расположенные в верхней части шарнирных панелей дисплея, и установите панель дисплея в верхней крышке.
4. Вверните два винта M2,5 x 5 мм в шарниры.
5. Установите на место лицевую панель дисплея (смотрите раздел [Обратная установка лицевой панели](#)).
6. Установите на место дисплей в сборе (смотрите раздел [Обратная установка дисплея в сборе](#)).
7. Установите на место клавиатуру (смотрите раздел [Обратная установка клавиатуры](#)).
8. Установите на место шарнирную крышку (смотрите раздел [Обратная установка крышки шарнира](#)).
9. Подсоедините антенну к плате WLAN (см. [Обратная установка платы WLAN](#)).

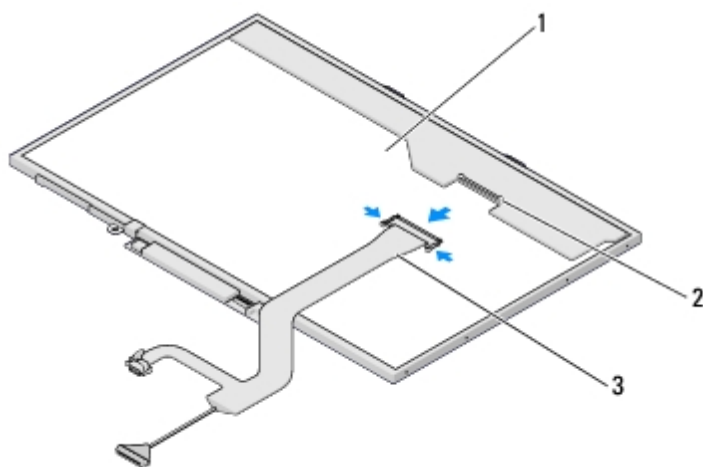
Кабель дисплея

Извлечение кабеля дисплея

⚠ ПРЕДУПРЕЖДЕНИЕ: Перед тем как приступить к выполнению следующей процедуры, выполните инструкции по технике безопасности, прилагаемые к компьютеру.

1. Выполните инструкции, описанные в разделе [Перед началом работы с компьютером](#).

2. Отсоедините антенну от платы WLAN (см. [Извлечение платы WLAN](#)).
3. Снимите шарнирную крышку (смотрите раздел [Снятие шарнирной крышки](#)).
4. Снимите клавиатуру (смотрите раздел [Извлечение клавиатуры](#)).
5. Снимите дисплей в сборе (смотрите раздел [Снятие дисплея в сборе](#)).
6. Снимите лицевую панель дисплея (смотрите раздел [Снятие лицевой панели дисплея](#)).
7. Снимите панель дисплея (смотрите раздел [Снятие панели дисплея](#)).
8. Выкрутите два винта M2,5 x 5 мм из шарниров.
9. Снимите панель дисплея (смотрите раздел [Снятие панели дисплея](#)).
10. Приподнимите панель дисплея и снимите ее с верхней крышки.
11. Отсоедините кабель дисплея от разъема на тыльной стороне панели дисплея.
12. Отсоедините кабель дисплея от инвертора дисплея, расположенного на тыльной стороне панели дисплея.



1	панель дисплея	2	разъем кабеля дисплея
3	кабель дисплея		

Обратная установка кабеля дисплея

⚠ ПРЕДУПРЕЖДЕНИЕ: Перед тем как приступить к выполнению следующей процедуры, выполните инструкции по технике безопасности, прилагаемые к компьютеру.

Данная процедура предполагает завершение процедуры извлечения [Извлечение кабеля дисплея](#).

1. Подключите кабель дисплея к инвертору дисплея, расположенному на тыльной стороне панели дисплея.
2. Подсоедините кабель дисплея к разъему на тыльной стороне панели дисплея.
3. Совместите направляющие штыри, расположенные в верхней части шарнирных панелей дисплея, и установите панель дисплея в верхней крышке.
4. Вверните два винта M2,5 x 5 мм в шарниры.
5. Установите на место панель дисплея (смотрите раздел [Обратная установка панели дисплея](#)).

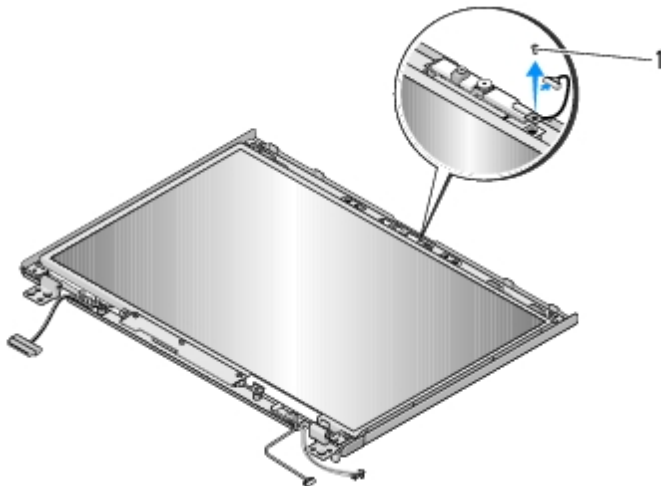
6. Установите на место лицевую панель дисплея (смотрите раздел [Обратная установка лицевой панели](#)).
7. Установите на место дисплей в сборе (смотрите раздел [Обратная установка дисплея в сборе](#)).
8. Установите на место клавиатуру (смотрите раздел [Обратная установка клавиатуры](#)).
9. Установите на место шарнирную крышку (смотрите раздел [Обратная установка крышки шарнира](#)).
10. [Обратная установка платы WLAN](#) Подсоедините антенну к плате WLAN (см.).

Блок камеры и микрофона

Снятие блока камеры и микрофона

⚠ ПРЕДУПРЕЖДЕНИЕ: Перед тем как приступить к выполнению следующей процедуры, выполните инструкции по технике безопасности, прилагаемые к компьютеру.

1. Выполните инструкции, описанные в разделе [Перед началом работы с компьютером](#).
2. Отсоедините антенну от платы WLAN (см. [Извлечение платы WLAN](#)).
3. Снимите шарнирную крышку (смотрите раздел [Снятие шарнирной крышки](#)).
4. Снимите клавиатуру (смотрите раздел [Извлечение клавиатуры](#)).
5. Снимите дисплей в сборе (смотрите. раздел [Снятие дисплея в сборе](#)).
6. Снимите лицевую панель дисплея (смотрите раздел [Снятие лицевой панели дисплея](#)).
7. Извлеките винт M2 x 3 мм, фиксирующий блок камеры/микрофона.
8. Приподнимая камеру/микрофон, снимите их с верхней крышки и отсоедините кабель камеры/микрофона.



1	винт M2 x 3 мм (1)
---	--------------------

Обратная установка блока камеры и микрофона

⚠ ПРЕДУПРЕЖДЕНИЕ: Перед тем как приступить к выполнению следующей процедуры, выполните

инструкции по технике безопасности, прилагаемые к компьютеру.

Данная процедура предполагает завершение процедуры извлечения [Снятие блока камеры и микрофона](#).

1. Подсоедините кабель камеры/микрофона к разъему, расположенному на блоке камеры/микрофона.
2. Поместите камеру/микрофон в верхнюю крышку и установите винт M2 x 3 мм, фиксирующий блок камеры/микрофона на верхней крышке.
3. Установите на место лицевую панель дисплея (смотрите раздел [Обратная установка лицевой панели](#)).
4. Установите на место дисплей в сборе (смотрите раздел [Обратная установка дисплея в сборе](#)).
5. Установите на место клавиатуру (смотрите раздел [Обратная установка клавиатуры](#)).
6. Установите на место шарнирную крышку (смотрите раздел [Обратная установка крышки шарнира](#)).
7. Подсоедините антенну к плате WLAN (см. [Обратная установка платы WLAN](#)).

[Назад на страницу содержания](#)

Перед началом работы с компьютером

Dell™ Vostro™ 1710 руководство по обслуживанию

- [Рекомендуемые инструменты](#)
- [Необходимая информация по технике безопасности](#)

В этом документе содержатся процедуры снятия и установки элементов вашего компьютера. Если не указано иначе, каждая процедура подразумевает следующее:

- уже выполнены шаги, описанные в разделе [Перед началом работы с компьютером](#);
- прочитана информация по технике безопасности, прилагаемая к компьютеру;
- при установке компонента подразумевается предварительное извлечение оригинального компонента, если он был установлен.



ПРИМЕЧАНИЕ: Цвет компьютера и некоторых компонентов может отличаться от цвета, показанного в этом документе.

Рекомендуемые инструменты

Для выполнения процедур, описанных в этом документе, могут потребоваться следующие инструменты:

- небольшая отвертка с плоским шлицем;
- крестовая отвертка;
- небольшая пластмассовая палочка;
- обновление флэш-BIOS (см. веб-узел технической поддержки компании Dell по адресу support.dell.com).

Необходимая информация по технике безопасности

Следуйте приведенным инструкциям по технике безопасности во избежание повреждений компьютера и для собственной безопасности.



ПРЕДУПРЕЖДЕНИЕ: Перед тем как приступить к выполнению операций данного раздела, выполните инструкции по технике безопасности, прилагаемые к компьютеру.



ПРЕДУПРЕЖДЕНИЕ: Многие виды ремонтных работ могут быть выполнены только квалифицированным специалистом по обслуживанию. Вам следует выполнять только поиск неисправностей и простые виды ремонтных, предусмотренные в документации к изделию, либо в соответствии с указаниями специалистов по обслуживанию и технической поддержке в онлайн-овом режиме или по телефону. На ущерб, вызванный неавторизованным обслуживанием, гарантия компании Dell не распространяется. Ознакомьтесь с инструкциями по технике безопасности, прилагаемыми к изделию, и следуйте им.



ВНИМАНИЕ: Заземлитесь для предотвращения возникновения электростатического разряда, надев антистатический браслет или периодически прикасаясь к некрашеной металлической поверхности, например, к разъему на задней панели компьютера.



ВНИМАНИЕ: Обращайтесь с компонентами и платами осторожно. Не следует дотрагиваться до компонентов и контактов платы. Держите плату за края или за металлическую монтажную скобу. Держите такие компоненты, как процессор, за края, а не за контакты.

ВНИМАНИЕ: При отсоединении кабеля тяните за разъем кабеля или за имеющуюся на нем петлю для разгрузки



натяжения, но не за сам кабель. При использовании кабелей с фиксирующими защелками нажмите на фиксирующие защелки по направлению внутрь для разблокировки разъема. При подсоединении кабеля убедитесь, что разъемы правильно расположены и совмещены, чтобы избежать повреждения разъема или его контактов.

1. Убедитесь, что рабочая поверхность ровная и чистая, чтобы не поцарапать крышку компьютера.
2. Выключите компьютер.

- При использовании Windows XP нажмите **Пуск® Выключение® Выключение**.

- При использовании Windows Vista нажмите **Пуск** , нажмите значок со стрелкой , а затем нажмите **Выключение** для выключения компьютера.



ПРИМЕЧАНИЕ: Убедитесь, что компьютер выключен и не находится в одном из режимов пониженного потребления энергии. Если не удастся завершить работу компьютера с помощью операционной системы, нажмите кнопку питания и удерживайте ее нажатой в течение 4 секунд.

3. Отключите компьютер и все внешние устройства от электросети.



ВНИМАНИЕ: При отсоединении сетевого кабеля сначала отсоедините кабель от компьютера, а затем от настенной розетки локальной сети.

4. Отсоедините от компьютера все телефонные и сетевые кабели.
5. Извлеките все установленные платы из слота ExpressCard и устройство считывания карт памяти «8-в-1».

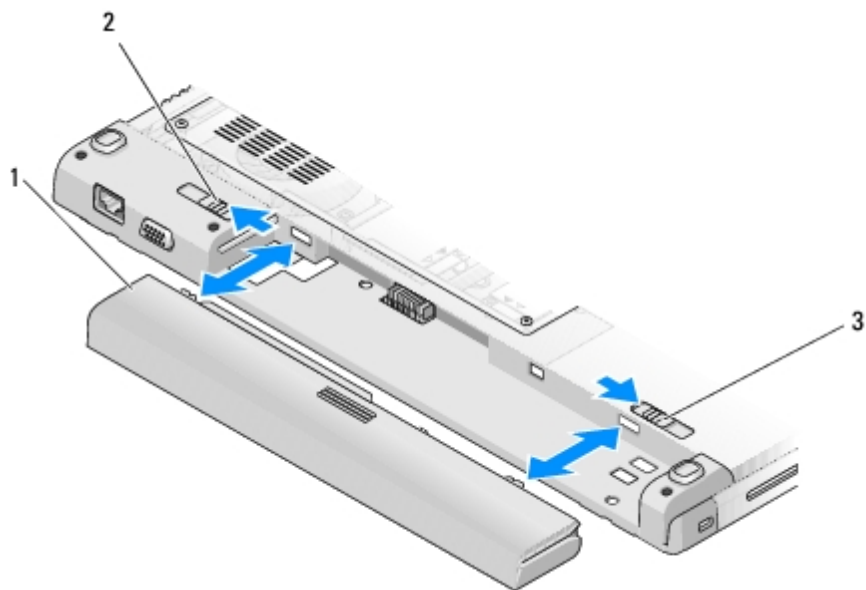


ВНИМАНИЕ: Во избежание повреждения системной платы необходимо перед обслуживанием компьютера извлечь аккумулятор из отсека.



ПРИМЕЧАНИЕ: Во избежание повреждения компьютера следует использовать только аккумулятор, предназначенный для данного компьютера Dell. Не используйте аккумуляторы, предназначенные для других компьютеров Dell.

6. Переверните компьютер вверх дном.
7. Сдвиньте защелки отсека аккумулятора в положение «открыто».
8. Выдвиньте аккумулятор и извлеките его из отсека.



1	аккумулятор	2	кнопка защелки аккумулятора
3	кнопка защелки аккумулятора		

9. Переверните компьютер вверх дном, откройте дисплей, и нажмите кнопку питания, чтобы снять статическое электричество с системной платы.

[Назад на страницу содержания](#)

Упор для рук

Dell™ Vostro™ 1710 руководство по обслуживанию

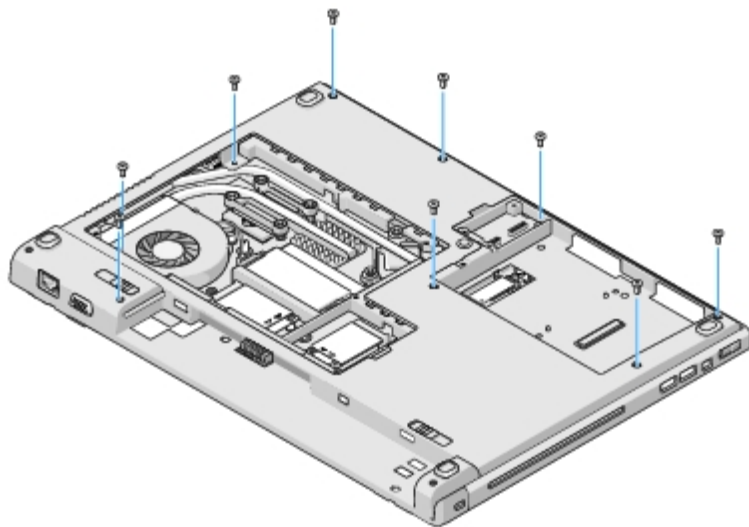
- [Снятие упора для рук](#)
- [Обратная установка упора для рук](#)

Снятие упора для рук

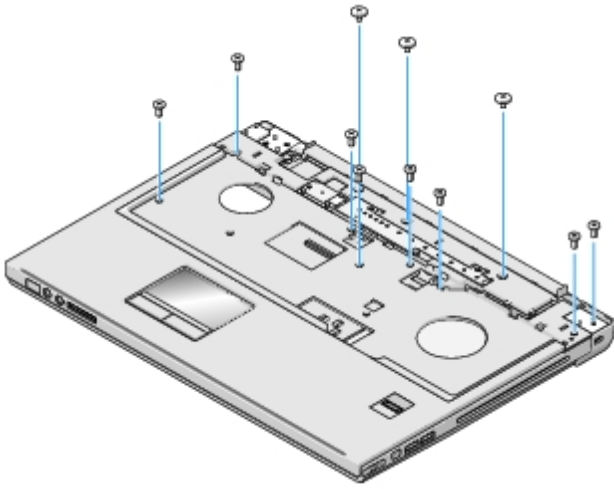
⚠ ПРЕДУПРЕЖДЕНИЕ: Перед тем как приступить к выполнению следующей процедуры, выполните инструкции по технике безопасности, прилагаемые к компьютеру.

1. Выполните инструкции, описанные в разделе [Перед началом работы с компьютером](#).
2. Снимите крышку жесткого диска. См. в разделе [Извлечение жесткого диска](#) иллюстрацию крышки жесткого диска.
3. Извлеките плату беспроводной локальной сети (смотрите раздел [Извлечение платы WLAN](#)).
4. Извлеките все платы или заглушки, установленные в слоте ExpressCard и слоте для плат «8-в-1».
5. Снимите шарнирную крышку (смотрите раздел [Снятие шарнирной крышки](#)).
6. Снимите клавиатуру (смотрите раздел [Извлечение клавиатуры](#)).
7. Снимите дисплей в сборе (смотрите раздел [Снятие дисплея в сборе](#)).
8. Извлеките восемь винтов M2,5 x 8 мм из нижней части компьютера и один винт M2 x 3 мм из вентилятора.

🔧 ПРИМЕЧАНИЕ: Расположение винтов может незначительно отличаться от показанного на иллюстрации ниже.



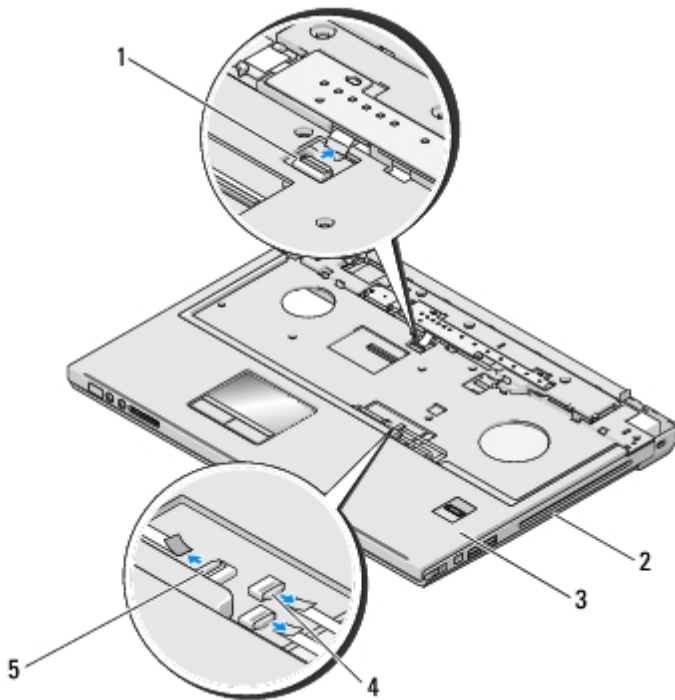
9. Переверните компьютер и извлеките восемь винтов M2,5 x 5 мм, фиксирующие верхнюю часть упора для рук. С помощью символов «P», расположенных на упоре для рук, найдите местоположение винтов.
10. Извлеките три винта с головкой под ключ, расположенные со стороны упора для рук, обращенной к дисплею.



11. Отсоедините разъем панели мультимедийных кнопок от системной платы.
12. Отсоедините разъем сенсорной панели от системной платы.
13. Отсоедините разъем считывателя отпечатков пальцев от системной платы.

ВНИМАНИЕ: Не применяйте силу при отсоединении упора для рук от компьютера. При возникновении сопротивления аккуратно изогните или прижмите упор для рук либо выполните движение вдоль кромки, по направлению от участка, где возникло сопротивление, пока упор для рук не будет разблокирован.


14. Двигаясь справа налево, осторожно приподнимите упор для рук вдоль задней кромки, возле шарнирных кронштейнов, и аккуратно поднимите упор для рук.



1	разъем мультимедийной панели	2	основание компьютера
3	упор для рук	4	разъем считывателя отпечатков пальцев
5	разъем сенсорной панели		

Обратная установка упора для рук

 **ПРЕДУПРЕЖДЕНИЕ:** Перед тем как приступить к выполнению следующей процедуры, выполните инструкции по технике безопасности, прилагаемые к компьютеру.

 **ВНИМАНИЕ:** Убедитесь, что кабель сенсорной панели и кабель для внутренней платы с беспроводной технологией Bluetooth® надлежащим образом проложены, и лишь затем установите упор для рук на место.

Данная процедура предполагает завершение процедуры извлечения [Снятие упора для рук](#).

1. Совместите упор для рук с основанием компьютера и аккуратно защелкните его.
2. Подсоедините разъем сенсорной панели к системной плате.
3. Подсоедините разъем панели мультимедийных кнопок к системной плате.
4. Подсоедините разъем считывателя отпечатков пальцев к системной плате.
5. Вверните три винта с головкой под ключ, расположенные со стороны упора для рук, обращенной к дисплею.
6. Вверните восемь винтов M2,5 x 5 мм в верхнюю часть упора для рук.
7. Переверните компьютер вверх дном и вверните восемь винтов M2,5 x 8 мм с нижней стороны компьютера и один винт M2 x 3 мм в вентилятор для фиксации упора для рук.
8. Установите на место дисплей в сборе (смотрите раздел [Обратная установка дисплея в сборе](#)).
9. Установите на место клавиатуру (смотрите раздел [Обратная установка клавиатуры](#)).
10. Установите на место шарнирную крышку (смотрите раздел [Обратная установка шарнирной крышки](#)).
11. Установите на место плату беспроводной локальной сети (смотрите раздел [Обратная установка платы WLAN](#)).
12. Установите крышку жесткого диска. См. в разделе [Извлечение жесткого диска](#) иллюстрацию крышки жесткого диска.
13. Установите заглушки, извлеченные из слота ExpressCard и слота для плат «8-в-1».

[Назад на страницу содержания](#)

Жесткий диск

Dell™ Vostro™ 1710 руководство по обслуживанию


- [Извлечение жесткого диска](#)
- [Обратная установка жесткого диска](#)


 **ПРИМЕЧАНИЕ:** Компания Dell не гарантирует совместимость и поддержку жестких дисков других фирм.

Извлечение жесткого диска

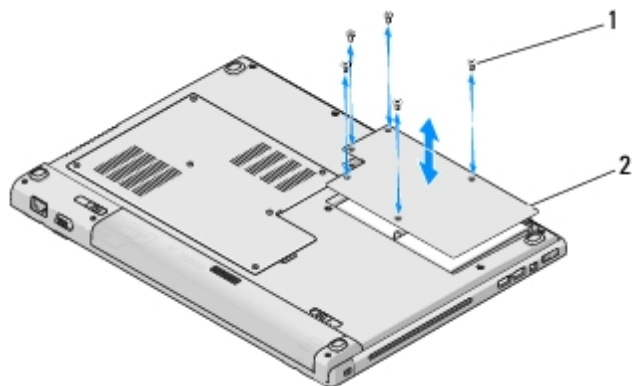
 **ПРЕДУПРЕЖДЕНИЕ:** Перед тем как приступить к выполнению операций данного раздела, выполните инструкции по технике безопасности, прилагаемые к компьютеру.

 **ПРЕДУПРЕЖДЕНИЕ:** Не касайтесь металлического корпуса жесткого диска при извлечении горячего жесткого диска из компьютера.


 **ВНИМАНИЕ:** Во избежание потери данных выключайте компьютер перед извлечением жесткого диска. Не извлекайте жесткий диск, пока компьютер включен или находится в режиме сна.

 **ВНИМАНИЕ:** Жесткие диски крайне хрупкие. Соблюдайте осторожность при обращении с жестким диском.

1. Выполните процедуры, описанные в разделе [Перед началом работы с компьютером](#).
2. Закройте дисплей и переверните компьютер вверх дном.
3. Ослабьте пять винтов, фиксирующие крышку отсека жесткого диска.
4. Снимите крышку и отложите ее в сторону.

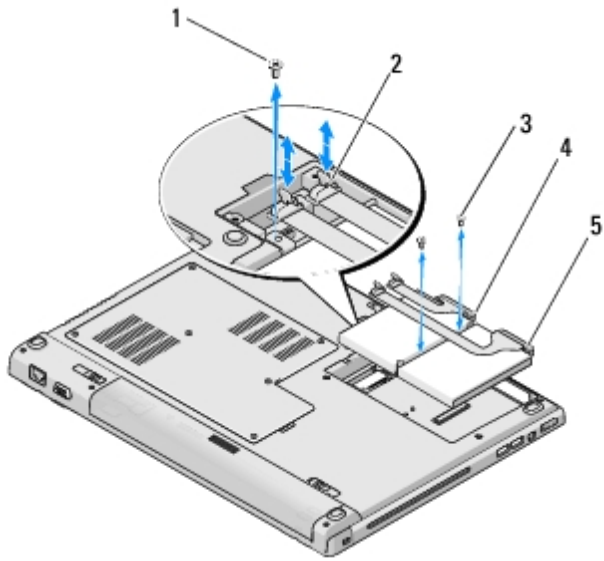


1	винты (5)	2	крышка жесткого диска
---	-----------	---	-----------------------

 **ВНИМАНИЕ:** Храните извлеченный жесткий диск в защитной антистатической упаковке.

5. Выверните три винта, которыми жесткий диск крепится в компьютере.

Один винт устанавливается в металлический выступ на металлическом основании жесткого диска, а два других винта устанавливаются в металлическое основание.



1	винт, прикрепленный к металлическому язычку (1)	2	разъем кабеля жесткого диска
3	винты, прикрепленные к металлическому основанию (2)	4	кабель жесткого диска
5	жесткий диск		

6. Отсоедините разъем кабеля жесткого диска от материнской платы.

ПРИМЕЧАНИЕ: Кабель жесткого диска соединен с жестким диском с одной стороны и с материнской платой с другой стороны. При поднятии жесткого диска и его извлечении из компьютера соединение с жестким диском можно не трогать. Обязательно отсоединяйте разъем кабеля жесткого диска от материнской платы перед извлечением жесткого диска.

7. Потяните за майларовый выступ для разблокировки жесткого диска.

8. Приподнимите жесткий диск вместе с кабелем жесткого диска и извлеките их из компьютера. Возможно, более удобным вариантом будет приподнимание жесткого диска со стороны, противоположной разъему жесткого диска для кабеля жесткого диска.

Обратная установка жесткого диска

ПРЕДУПРЕЖДЕНИЕ: Перед тем как приступить к выполнению операций данного раздела, выполните инструкции по технике безопасности, прилагаемые к компьютеру.

ВНИМАНИЕ: Жесткие диски крайне хрупкие. Соблюдайте осторожность при обращении с жестким диском.

ВНИМАНИЕ: Равномерно надавите на жесткий диск, чтобы задвинуть его в отсек. Приложение чрезмерного усилия может привести к повреждению разъема.

Данная процедура предполагает завершение процедуры извлечения [Извлечение жесткого диска](#).

1. Вверните два винта, фиксирующие жесткий диск на его металлическом основании.
2. Убедитесь, что жесткий диск прикреплен к кабелю жесткого диска.
3. Переустановите жесткий диск с его металлическим основанием в отсеке для жесткого диска.
4. Подсоедините разъем кабеля жесткого диска к материнской плате.
5. Вверните винт из металлического язычка, расположенного рядом с кабелем жесткого диска.

6. Вверните два винта, фиксирующие жесткий диск на основании компьютера.
 7. Установите крышку отсека жесткого диска, совместив метки.
 8. Затяните пять винтов, фиксирующие крышку отсека жесткого диска.
 9. При необходимости установите операционную систему компьютера. Для получения информации о переустановке операционной системе см. *Руководство по установке и краткий справочник для своего компьютера на веб-узле **support.dell.com***.
 10. Установите необходимые драйверы и утилиты для компьютера. Для получения информации о переустановке драйверов и утилит см. *Руководство по установке и краткий справочник для компьютера на веб-узле **support.dell.com***.
-

[Назад на страницу содержания](#)

Считыватель отпечатков пальцев

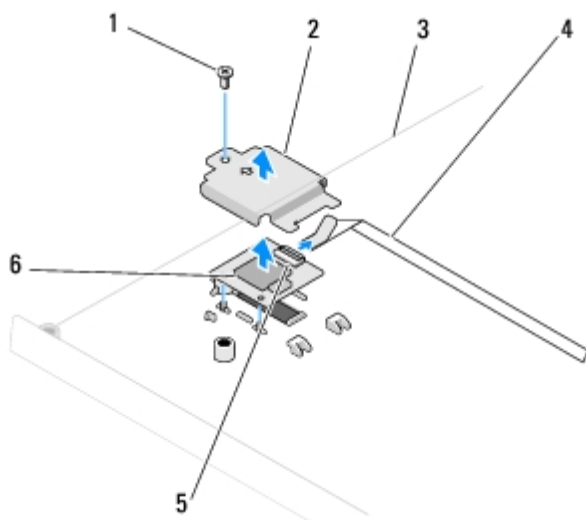
Dell™ Vostro™ 1710 руководство по обслуживанию

- [Извлечение считывателя отпечатков пальцев](#)
- [Обратная установка считывателя отпечатков пальцев](#)

Извлечение считывателя отпечатков пальцев

⚠ ПРЕДУПРЕЖДЕНИЕ: Перед тем как приступить к выполнению следующей процедуры, выполните инструкции по технике безопасности, прилагаемые к компьютеру.


1. Выполните инструкции, описанные в разделе [Перед началом работы с компьютером](#).
2. Снимите крышку жесткого диска. См. в разделе [Извлечение жесткого диска](#) иллюстрацию крышки жесткого диска.
3. Извлеките плату беспроводной локальной сети (смотрите раздел [Извлечение платы WLAN](#)).
4. Снимите шарнирную крышку (смотрите раздел [Снятие шарнирной крышки](#)).
5. Снимите клавиатуру (смотрите раздел [Извлечение клавиатуры](#)).
6. Снимите дисплей в сборе (смотрите раздел [Снятие дисплея в сборе](#)).
7. Снимите упор для рук (смотрите раздел [Снятие подставки для рук](#)).
8. Извлеките с нижней стороны подставки винт M2 x 3 мм из крышки считывателя отпечатков пальцев и, приподнимая крышку считывателя отпечатков пальцев, снимите ее с подставки для рук.
9. Поверните скобу ограничителя на разъеме считывателя отпечатков пальцев вверх для разблокировки разъема кабеля считывателя отпечатков пальцев.
10. Выдвиньте кабель считывателя отпечатков пальцев из разъема считывателя отпечатков пальцев.
11. Снимите считыватель отпечатков пальцев с подставки для рук.




1	винт M2 x 3 мм
2	крышка считывателя отпечатков пальцев

3	нижняя сторона упора для рук	4	кабель считывателя отпечатков пальцев
5	разъем считывателя отпечатков пальцев со скобой ограничителя	6	считыватель отпечатков пальцев

Обратная установка считывателя отпечатков пальцев

 **ПРЕДУПРЕЖДЕНИЕ:** Перед тем как приступить к выполнению следующей процедуры, выполните инструкции по технике безопасности, прилагаемые к компьютеру.

 **ВНИМАНИЕ:** Убедитесь, что кабель сенсорной панели и кабель для внутренней платы с беспроводной технологией Bluetooth® надлежащим образом проложены, и лишь затем установите подставку для рук на место.

Данная процедура предполагает завершение процедуры извлечения [Извлечение считывателя отпечатков пальцев](#).

1. Поместите считыватель отпечатков пальцев на нижней стороне подставки для рук.
2. Соедините разъем кабеля считывателя отпечатков пальцев с разъемом на считывателе отпечатков пальцев и поверните скобу ограничителя вниз для фиксации кабеля.
3. Установите крышку считывателя отпечатков пальцев и установите винт M2 x 3 мм, фиксирующий крышку на подставке для рук.
4. Установите на место упор для рук (смотрите раздел [Обратная установка подставки для рук](#)).
5. Установите на место дисплей в сборе (смотрите раздел [Обратная установка дисплея в сборе](#)).
6. Установите на место клавиатуру (смотрите раздел [Обратная установка клавиатуры](#)).
7. Установите на место шарнирную крышку (смотрите раздел [Обратная установка шарнирной крышки](#)).
8. Установите на место плату беспроводной локальной сети (смотрите раздел [Обратная установка платы WLAN](#)).
9. Установите крышку жесткого диска. См. в разделе [Извлечение жесткого диска](#) иллюстрацию крышки жесткого диска.

[Назад на страницу содержания](#)

Плата беспроводной локальной сети (WLAN)

Dell™ Vostro™ 1710 руководство по обслуживанию

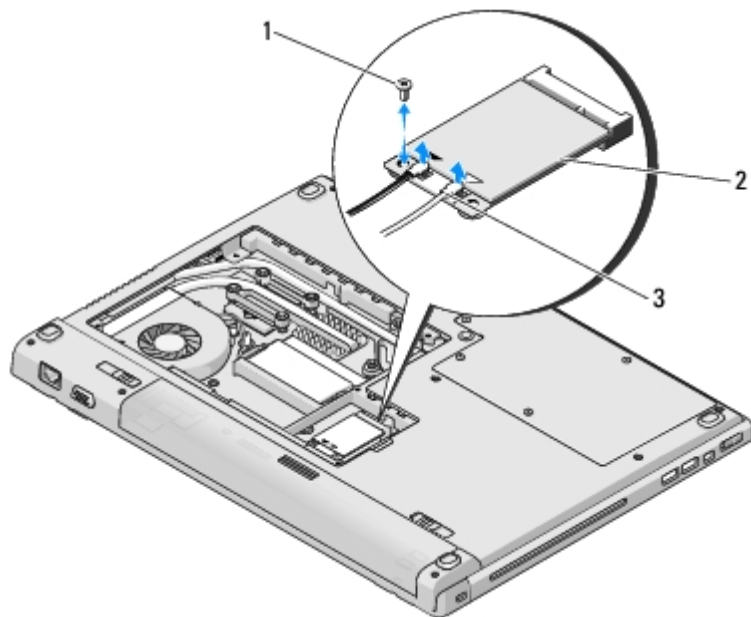
- [Извлечение платы WLAN](#)
- [Обратная установка платы WLAN](#)

⚠ ПРЕДУПРЕЖДЕНИЕ: Перед тем как приступить к выполнению операций данного раздела, выполните инструкции по технике безопасности, прилагаемые к компьютеру.

Компьютер поддерживает плату беспроводной локальной сети (WLAN). Если плата WLAN была заказана вместе с компьютером, она уже установлена.

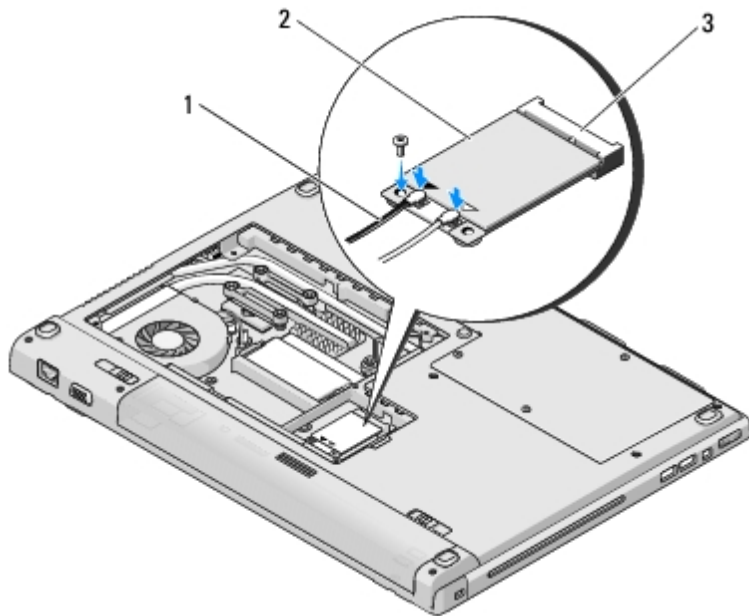
Извлечение платы WLAN

1. Выполните процедуры, описанные в разделе [Перед началом работы с компьютером](#).
2. Переверните компьютер вверх дном.
3. Ослабьте восемь винтов, фиксирующие крышку отсека памяти. (См. в разделе [Извлечение модуля памяти](#) иллюстрацию крышки отсека памяти.)
4. Снимите крышку отсека памяти и отложите ее в сторону.
5. Извлеките винт M2 x 3 мм, которым крепится плата беспроводной локальной сети.



1	винт M2 x 3 мм (1)	2	плата WLAN
3	антенные кабели (2)		

6. Выдвиньте плату WLAN под углом 45° из разъема.
7. Поворачивайте каждый антенный кабель до тех пор, пока он не отделится от платы WLAN, а затем аккуратно потяните за кабели, чтобы их отсоединить.



1	антенные кабели (2)	2	плата WLAN
3	разъем на системной плате		

Обратная установка платы WLAN

- ➡ **ВНИМАНИЕ:** Разъемы имеют ключ, что обеспечивает правильность вставки. Если при установке чувствуется сопротивление, проверьте разъемы на плате и на системной плате и измените направление установки платы.
- ➡ **ВНИМАНИЕ:** Во избежание повреждения платы беспроводной локальной сети не разрешается размещать кабели под платой.

Данная процедура предполагает завершение процедуры извлечения [Извлечение платы WLAN](#).

1. Вставьте разъем платы беспроводной локальной сети в разъем на системной плате под углом 45°.
2. Подсоедините антенные кабели к устанавливаемой плате WLAN.

Если на этикетке платы WLAN имеются два треугольника (белый и черный), подсоедините белый антенный кабель к разъему с маркировкой «main» («главный») (белый треугольник) и подсоедините черный антенный кабель к разъему с маркировкой «aux» («дополнительный») (черный треугольник).

Если на этикетке платы WLAN имеются три треугольника (белый, черный и серый), подсоедините белый антенный кабель к разъему с белым треугольником), подсоедините черный антенный кабель к разъему с черным треугольником и подсоедините серый антенный кабель к разъему с серым треугольником.

3. Установите винт M2 x 3 мм, фиксирующий плату WLAN.
4. Установите крышку отсека памяти и затяните восемь винтов, фиксирующие крышку отсека памяти.

[Назад на страницу содержания](#)

Внутренняя плата с беспроводной технологией Bluetooth®

Dell™ Vostro™ 1710 руководство по обслуживанию

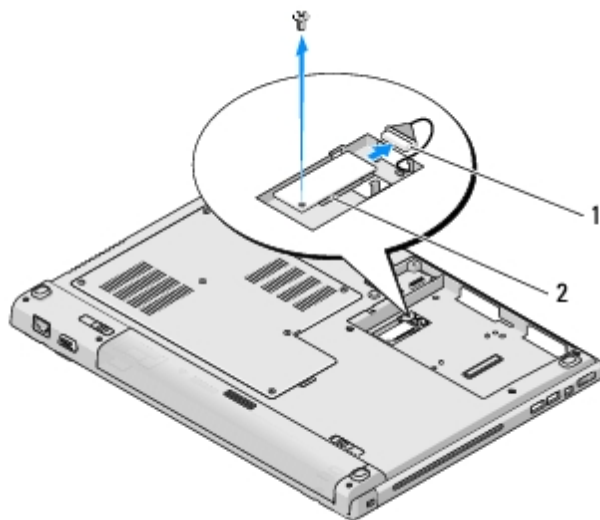
- [Извлечение платы](#)
- [Обратная установка платы](#)

⚠ ПРЕДУПРЕЖДЕНИЕ: Перед тем как приступить к выполнению операций данного раздела, выполните инструкции по технике безопасности, прилагаемые к компьютеру.

Если плата с беспроводной технологией Bluetooth была заказана вместе с компьютером, она уже установлена.

Извлечение платы

1. Выполните процедуры, описанные в разделе [Перед началом работы с компьютером](#).
2. Снимите крышку жесткого диска. См. в разделе [Извлечение жесткого диска](#) иллюстрацию крышки жесткого диска.
3. Извлеките винт M2 x 3 мм, соединяющий плату с основанием компьютера.
4. Приподнимите плату и кабель и отсоедините разъем платы от платы.
5. Извлеките плату из отсека для плат.



1	разъем кабеля платы	2	плата
---	---------------------	---	-------

Обратная установка платы

⚠ ПРЕДУПРЕЖДЕНИЕ: Перед тем как приступить к выполнению операций данного раздела, выполните инструкции по технике безопасности, прилагаемые к компьютеру.

Данная процедура предполагает завершение процедуры извлечения [Извлечение платы](#).

1. Подключите кабель к плате.
2. Установите плату в отсек для плат.
3. Установите винт M2 x 3 мм, соединяющий плату с основанием компьютера.
4. Установите крышку жесткого диска. См. в разделе [Извлечение жесткого диска](#) иллюстрацию крышки жесткого диска.

[Назад на страницу содержания](#)

Вентилятор

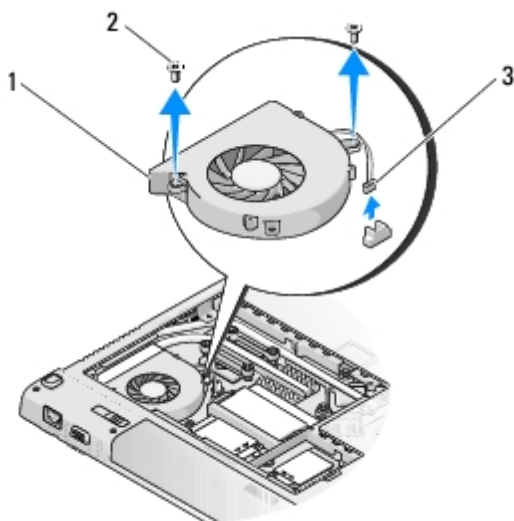
Dell™ Vostro™ 1710 руководство по обслуживанию

- [Извлечение вентилятора](#)
- [Обратная установка вентилятора](#)

Извлечение вентилятора

⚠ ПРЕДУПРЕЖДЕНИЕ: Перед тем как приступить к выполнению следующей процедуры, выполните инструкции по технике безопасности, прилагаемые к компьютеру.

1. Выполните инструкции, описанные в разделе [Перед началом работы с компьютером](#).
2. Ослабьте восемь винтов, фиксирующие крышку отсека памяти. (См. в разделе [Извлечение модуля памяти](#) иллюстрацию крышки модуля памяти.)
3. Снимите крышку отсека памяти и отложите ее в сторону.
4. Выверните два винта M2,0 x 3 мм, которыми вентилятор крепится к основанию компьютера.
5. Отсоедините разъем вентилятора от разъема на системной плате и извлеките вентилятор.



1	вентилятор	2	винты M2,0 x 3 мм (2)
3	разъем вентилятора		

Обратная установка вентилятора

⚠ ПРЕДУПРЕЖДЕНИЕ: Перед тем как приступить к выполнению следующей процедуры, выполните инструкции по технике безопасности, прилагаемые к компьютеру.

Данная процедура предполагает завершение процедуры извлечения [Извлечение вентилятора](#).

1. Установите вентилятор, совместив резьбовые отверстия вентилятора с отверстиями в основании компьютера.
 2. Вверните два винта M2,0 x 3 мм, которыми вентилятор крепится к основанию компьютера.
 3. Подсоедините разъем вентилятора к разъему на системной плате.
 4. Установите крышку отсека памяти и затяните восемь винтов, фиксирующие крышку отсека памяти.
-

[Назад на страницу содержания](#)

Оптический дисковод

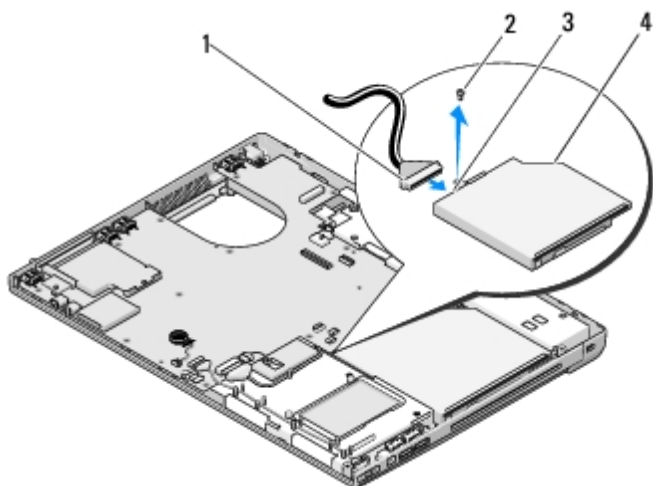
Dell™ Vostro™ 1710 руководство по обслуживанию

- [Извлечение оптического дисковода](#)
- [Обратная установка оптического дисковода](#)

Извлечение оптического дисковода

⚠ ПРЕДУПРЕЖДЕНИЕ: Перед тем как приступить к выполнению операций данного раздела, выполните инструкции по технике безопасности, прилагаемые к компьютеру.

1. Выполните процедуры, описанные в разделе [Перед началом работы с компьютером](#).
2. Снимите крышку жесткого диска. См. в разделе [Извлечение жесткого диска](#) иллюстрацию крышки жесткого диска.
3. Извлеките плату беспроводной локальной сети (смотрите раздел [Извлечение платы WLAN](#)).
4. Снимите шарнирную крышку (смотрите раздел [Снятие шарнирной крышки](#)).
5. Снимите клавиатуру (смотрите раздел [Извлечение клавиатуры](#)).
6. Снимите дисплей в сборе (смотрите раздел [Снятие дисплея в сборе](#)).
7. Снимите упор для рук (смотрите раздел [Снятие подставки для рук](#)).
8. Извлеките винт M2,5 x 5 мм из оптического дисковода.
9. Приподнимите тыльную сторону дисковода и отсоедините кабель оптического дисковода из разъема на системной плате.



1	кабель оптического дисковода	2	винт M2,5 x 5 мм (1)
3	разъем оптического дисковода	4	оптический дисковод

Обратная установка оптического дисковода

 **ПРЕДУПРЕЖДЕНИЕ:** Перед тем как приступить к выполнению операций данного раздела, выполните инструкции по технике безопасности, прилагаемые к компьютеру.

Данная процедура предполагает завершение процедуры извлечения [Извлечение оптического дисковод](#).

1. Подсоедините кабель оптического дисковода к разъему на системной плате.
2. Вверните винт M2,5 x 5 мм для фиксации оптического дисковода на системной плате.
3. Установите на место упор для рук (смотрите раздел [Обратная установка подставки для рук](#)).
4. Установите на место дисплей в сборе (смотрите раздел [Обратная установка дисплея в сборе](#)).
5. Установите на место клавиатуру (смотрите раздел [Обратная установка клавиатуры](#)).
6. Установите на место шарнирную крышку (смотрите раздел [Обратная установка шарнирной крышки](#)).
7. Установите на место плату беспроводной локальной сети (смотрите раздел [Обратная установка платы WLAN](#)).
8. Установите крышку жесткого диска. См. в разделе [Извлечение жесткого диска](#) иллюстрацию крышки жесткого диска.

[Назад на страницу содержания](#)

Блок радиатора процессора

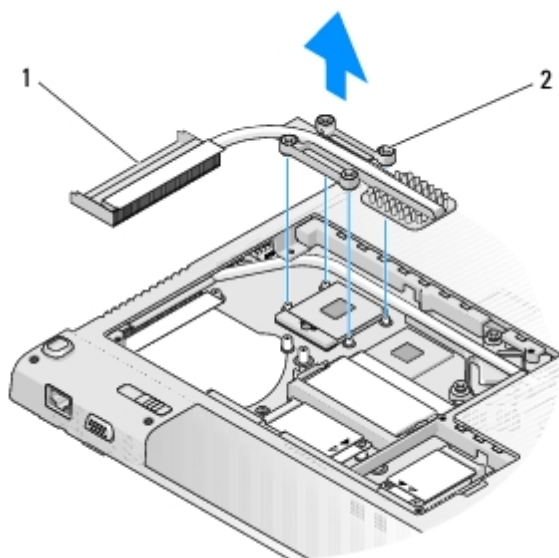
Dell™ Vostro™ 1710 руководство по обслуживанию

- [Извлечение блока радиатора процессора](#)
- [Обратная установка блока радиатора процессора](#)

Извлечение блока радиатора процессора

⚠ ПРЕДУПРЕЖДЕНИЕ: Перед тем как приступить к выполнению следующей процедуры, выполните инструкции по технике безопасности, прилагаемые к компьютеру.

1. Выполните инструкции, описанные в разделе [Перед началом работы с компьютером](#).
2. Ослабьте восемь винтов, фиксирующие крышку отсека памяти. (См. в разделе [Извлечение модуля памяти](#) иллюстрацию крышки модуля памяти.)
3. Снимите крышку отсека памяти и отложите ее в сторону.
4. Извлеките вентилятор (смотрите раздел [Извлечение вентилятора](#)).
5. Последовательно ослабьте четыре невыпадающие винта, фиксирующие блок радиатора процессора на системной плате, и осторожно приподнимите блок радиатора процессора, извлекая его из компьютера.



1	блок радиатора процессора	2	невыпадающие винты (4)
---	---------------------------	---	------------------------

Обратная установка блока радиатора процессора

⚠ ПРЕДУПРЕЖДЕНИЕ: Перед тем как приступить к выполнению следующей процедуры, выполните инструкции по технике безопасности, прилагаемые к компьютеру.

Данная процедура предполагает завершение процедуры извлечения [Извлечение блока радиатора процессора](#).

1. Совместите четыре невыпадающие винтов на блоке радиатора процессора с резьбовыми отверстиями на системной плате и последовательно затяните винты.
 2. Установите на место вентилятор (смотрите раздел [Обратная установка вентилятора](#)).
 3. Установите крышку отсека памяти и затяните восемь винтов, фиксирующие крышку отсека памяти.
-

[Назад на страницу содержания](#)

Системная плата в сборе

Dell™ Vostro™ 1710 руководство по обслуживанию

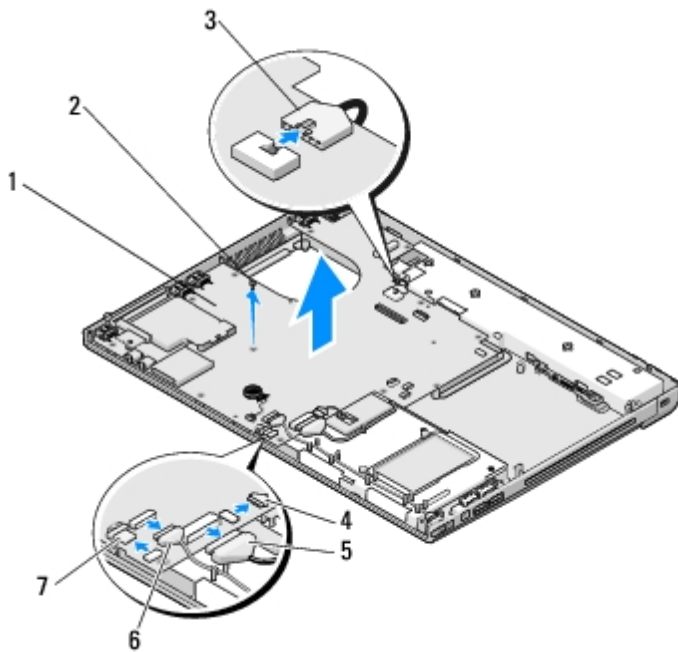
- [Извлечение системной платы в сборе](#)
- [Обратная установка системной платы в сборе](#)

Микросхема BIOS на системной плате содержит метку производителя, которая также видна на ярлыке со штриховым кодом, прикрепленном к основанию компьютера. В состав запасного комплекта для системной платы входит диск с утилитой для переноса метки производителя на запасную системную плату.

Извлечение системной платы в сборе

 **ПРЕДУПРЕЖДЕНИЕ:** Перед тем как приступить к выполнению следующей процедуры, выполните инструкции по технике безопасности, прилагаемые к компьютеру.

1. Выполните инструкции, описанные в разделе [Перед началом работы с компьютером](#).
2. Извлеките все платы или заглушки, установленные в слоте ExpressCard и слоте для плат «8-в-1».
3. Извлеките жесткий диск (см. [Извлечение жесткого диска](#)).
4. Извлеките плату беспроводной локальной сети (смотрите раздел [Извлечение платы WLAN](#)).
5. Извлеките вентилятор (смотрите раздел [Извлечение вентилятора](#)).
6. Снимите шарнирную крышку (смотрите раздел [Снятие шарнирной крышки](#)).
7. Снимите клавиатуру (смотрите раздел [Извлечение клавиатуры](#)).
8. Снимите дисплей в сборе (смотрите раздел [Снятие дисплея в сборе](#)).
9. Снимите упор для рук (смотрите раздел [Снятие подставки для рук](#)).
10. Извлеките оптический дисковод (см. [Извлечение оптического дисковода](#)).
11. Отсоедините кабель дочерней платы 1394/USB от системной платы.
12. Отсоедините кабель DC-in и кабель динамика от системной платы.
13. Извлеките два винта M2,5 x 5 мм из верхней части системной платы.
14. Приподнимите правый край системной платы, а затем осторожно приподнимите всю системную плату, извлекая ее из компьютера.



1	системная плата	2	винты M2,5 x 5 мм для крепления системной платы (2)
3	кабель DC-in	4	разъем кабеля платы с поддержкой технологии Bluetooth
5	кабель оптического дисковода	6	разъем кабеля дочерней платы 1394/USB
7	разъем кабеля динамика		

Обратная установка системной платы в сборе


⚠ ПРЕДУПРЕЖДЕНИЕ: Перед тем как приступить к выполнению следующей процедуры, выполните инструкции по технике безопасности, прилагаемые к компьютеру.

➡ ВНИМАНИЕ: Убедитесь, что свободно свисающие кабели не оказались зажаты под системной платой.


Данная процедура предполагает завершение процедуры извлечения [Извлечение системной платы в сборе](#).

1. Вставьте левый край системной платы в основание компьютера под углом, чтобы разъемы системной платы совместились с отверстиями в основании компьютера, затем осторожно опустите системную плату, установив ее на место.
2. Вверните обратно три винта M2,5 x 5 мм на системной плате.
3. Подсоедините кабель дочерней платы 1394/USB к разъему системной платы.
4. Отсоедините кабель DC-in и кабель динамика от системной платы.
5. Установите оптический дисковод (см. [Обратная установка оптического дисковода](#)).
6. Установите на место упор для рук (смотрите раздел [Обратная установка подставки для рук](#)).
7. Установите на место дисплей в сборе (смотрите раздел [Обратная установка дисплея в сборе](#)).
8. Установите на место клавиатуру (смотрите раздел [Обратная установка клавиатуры](#)).
9. Установите на место шарнирную крышку (смотрите раздел [Обратная установка шарнирной крышки](#)).
10. Установите на место вентилятор (смотрите раздел [Обратная установка вентилятора](#)).
11. Установите на место плату беспроводной локальной сети (смотрите раздел [Обратная установка платы WLAN](#)).

12. Установите жесткий диск (см. [Обратная установка жесткого диска](#)).
13. Установите заглушки, извлеченные из слота ExpressCard и слота для плат «8-в-1».

 **ВНИМАНИЕ:** Перед включением компьютера верните обратно все винты и убедитесь, что внутри компьютера случайно не остался какой-либо винт. В противном случае можно повредить компьютер.

14. Включите компьютер.

 **ПРИМЕЧАНИЕ:** Если вы используете диск с программой обновления BIOS для перепрограммирования BIOS, нажмите клавишу <F12> перед тем, как вставлять диск, чтобы настроить компьютер на однократную загрузку с диска. В противном случае необходимо войти в программу настройки системы для изменения порядка загрузки по умолчанию.

15. Выполните перепрограммирование BIOS (см. [Перепрограммирование BIOS](#) для получения более подробной информации).
16. Войдите в программу настройки системы, чтобы обновить BIOS на новой системной плате, введя номер метки производителя компьютера. Для получения информации о программе настройки системы см. *Руководство по технологии Dell™* на компьютере или на веб-узле support.dell.com.

[Назад на страницу содержания](#)

Модуль процессора

Dell™ Vostro™ 1710 руководство по обслуживанию

- [Извлечение модуля процессора](#)
- [Обратная установка модуля процессора](#)

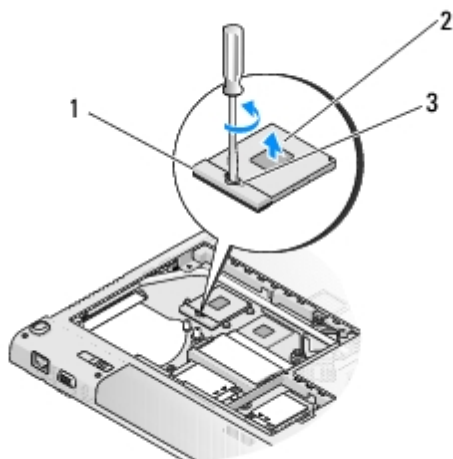
Извлечение модуля процессора

⚠ ПРЕДУПРЕЖДЕНИЕ: Перед тем как приступить к выполнению следующей процедуры, выполните инструкции по технике безопасности, прилагаемые к компьютеру.

1. Выполните инструкции, описанные в разделе [Перед началом работы с компьютером](#).
2. Ослабьте восемь винтов, фиксирующие крышку отсека памяти. (См. в разделе [Извлечение модуля памяти](#) иллюстрацию крышки модуля памяти.)
3. Снимите крышку отсека памяти и отложите ее в сторону.
4. Извлеките вентилятор (смотрите раздел [Извлечение вентилятора](#)).
5. Извлеките блок радиатора процессора (смотрите раздел [Извлечение блока радиатора процессора](#)).

➡ ВНИМАНИЕ: Во избежание повреждения процессора держите отвертку перпендикулярно процессору при повороте кулачкового винта.

6. Для ослабления гнезда с нулевым усилием сочленения поверните с помощью небольшой отвертки с плоским жалом и кулачковый винт гнезда с нулевым усилием сочленения против часовой стрелки, переместив его до кулачкового фиксатора.



1	гнездо с нулевым усилием сочленения	2	модуль процессора
3	кулачковый винт гнезда с нулевым усилием сочленения		

➡ ВНИМАНИЕ: Для обеспечения максимального охлаждения процессора не касайтесь поверхностей теплообмена на блоке радиатора процессора. Находящиеся на коже жирные вещества могут снизить теплопроводность

термоохлаждающих накладок.

➔ **ВНИМАНИЕ:** При извлечении модуля процессора потяните модуль вверх, не допуская перекосов. Следите за тем, чтобы не погнуть контакты модуля процессора.

7. Приподнимите модуль процессора и извлеките его из гнезда с нулевым усилием сочленения.

Обратная установка модуля процессора

△ **ПРЕДУПРЕЖДЕНИЕ:** Перед тем как приступить к выполнению следующей процедуры, выполните инструкции по технике безопасности, прилагаемые к компьютеру.

➔ **ВНИМАНИЕ:** Не касайтесь контактной колодки процессора. Во избежание прерывистого контакта между кулачковым винтом и процессором при поворачивании кулачкового винта прижмите и удерживайте основание процессора, на котором монтируется контактная колодка.

➔ **ВНИМАНИЕ:** Перед установкой модуля процессора убедитесь, что кулачковый фиксатор находится в полностью открытом положении. Правильная установка модуля в гнездо с нулевым усилием сочленения не требует применения силы. Неправильная установка модуля процессора может привести к прерывистому контакту или неустранимому повреждению микропроцессора и гнезда с нулевым усилием сочленения.

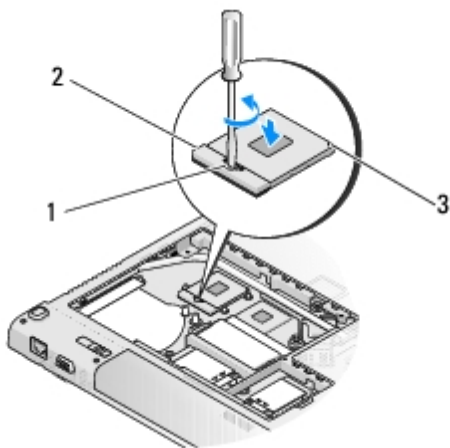
✎ **ПРИМЕЧАНИЕ:** При установке нового процессора в комплекте в вашем распоряжении будет новый блок радиатора, включающий прикрепленную термоохлаждающую накладку, либо новая термоохлаждающая накладка поставляется вместе с технологическим листком, на котором показан правильный способ установки.

Данная процедура предполагает завершение процедуры извлечения [Извлечение модуля процессора](#).

1. Совместите угол модуля процессора с выводом 1 с углом гнезда с нулевым усилием сочленения с выводом 1, затем вставьте модуль процессора.

✎ **ПРИМЕЧАНИЕ:** Угол модуля процессора с выводом 1 имеет треугольник, совмещаемый с треугольником, расположенным на углу с выводом 1 гнезда с нулевым усилием сочленения.

Если модуль процессора правильно установлен, все четыре угла совмещаются на одинаковой высоте. Если один угол модуля или более выше, чем другие, модуль установлен неправильно.



1	кулачковый винт гнезда с нулевым усилием сочленения	2	гнездо с нулевым усилием сочленения
3	угол с выводом 1		

➔ **ВНИМАНИЕ:** Во избежание повреждения процессора держите отвертку перпендикулярно процессору при повороте кулачкового винта.

2. Затяните гнездо с нулевым усилием сочленения, поворачивая кулачковый винт по часовой стрелке для фиксации процессора на системной плате.
 3. Установите на место блок радиатора процессора (смотрите раздел [Обратная установка блока радиатора процессора](#)).
 4. Установите на место вентилятор (смотрите раздел [Обратная установка вентилятора](#)).
 5. Установите крышку отсека памяти и затяните восемь винтов, фиксирующие крышку отсека памяти.
-

[Назад на страницу содержания](#)

Динамик в сборе

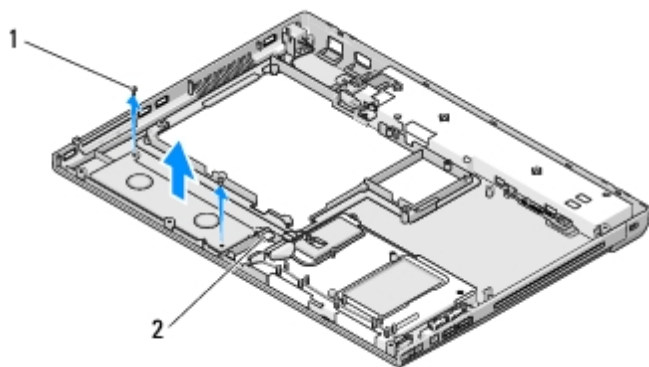
Dell™ Vostro™ 1710 руководство по обслуживанию

- [Извлечение динамика в сборе](#)
- [Обратная установка динамика в сборе](#)

Извлечение динамика в сборе

⚠ ПРЕДУПРЕЖДЕНИЕ: Перед тем как приступить к выполнению следующей процедуры, выполните инструкции по технике безопасности, прилагаемые к компьютеру.

1. Выполните инструкции, описанные в разделе [Перед началом работы с компьютером](#).
2. Снимите крышку жесткого диска. См. в разделе [Извлечение жесткого диска](#) иллюстрацию крышки жесткого диска.
3. Извлеките плату беспроводной локальной сети (смотрите раздел [Извлечение платы WLAN](#)).
4. Снимите шарнирную крышку (смотрите раздел [Снятие шарнирной крышки](#)).
5. Снимите клавиатуру (смотрите раздел [Извлечение клавиатуры](#)).
6. Снимите дисплей в сборе (смотрите раздел [Снятие дисплея в сборе](#)).
7. Снимите упор для рук (смотрите раздел [Снятие подставки для рук](#)).
8. Снимите системную плату (см. [Извлечение системной платы в сборе](#)).
9. Извлеките два винта M2 x 3 мм из динамика в сборе.
10. Извлеките динамик в сборе.



1	винты M2,0 x 3 мм (2)	2	разъем динамика
---	-----------------------	---	-----------------

Обратная установка динамика в сборе

⚠ ПРЕДУПРЕЖДЕНИЕ: Перед тем как приступить к выполнению следующей процедуры, выполните инструкции по технике безопасности, прилагаемые к компьютеру.

Данная процедура предполагает завершение процедуры извлечения [Извлечение динамика в сборе](#).

1. Совместите направляющие отверстия динамика в сборе с направляющими штырями, расположенными на основании компьютера, а затем опустите динамик в сборе вниз, установив его на место.
2. Установите два винта M2,0 x 3 мм для фиксации динамика в сборе
3. Установите на место упор для рук (смотрите раздел [Обратная установка подставки для рук](#)).
4. Установите на место дисплей в сборе (смотрите раздел [Обратная установка дисплея в сборе](#)).
5. Установите на место клавиатуру (смотрите раздел [Обратная установка клавиатуры](#)).
6. Установите на место шарнирную крышку (смотрите раздел [Обратная установка шарнирной крышки](#)).
7. Установите на место плату беспроводной локальной сети (смотрите раздел [Обратная установка платы WLAN](#)).
8. Установите крышку жесткого диска. См. в разделе [Извлечение жесткого диска](#) иллюстрацию крышки жесткого диска.

[Назад на страницу содержания](#)


Память

Dell™ Vostro™ 1710 руководство по обслуживанию

- [Извлечение модуля памяти](#)
- [Обратная установка модуля памяти](#)

В компьютере имеются два гнезда SODIMM, доступных пользователю со стороны нижней панели компьютера.

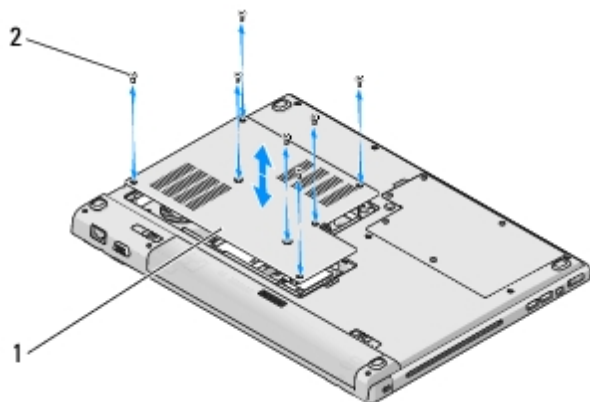
Объем оперативной памяти компьютера можно увеличить, установив на системную плату модули памяти. Информацию о модулях памяти, поддерживаемых компьютером, см. в разделе «Технические характеристики» в *Руководстве по установке и кратком справочнике*. Устанавливайте только те модули памяти, которые подходят для вашего компьютера.

 **ПРИМЕЧАНИЕ:** На модули памяти, приобретенные у компании Dell, распространяется гарантия на компьютер.


Извлечение модуля памяти

 **ПРЕДУПРЕЖДЕНИЕ:** Перед тем как приступить к выполнению операций данного раздела, выполните инструкции по технике безопасности, прилагаемые к компьютеру.

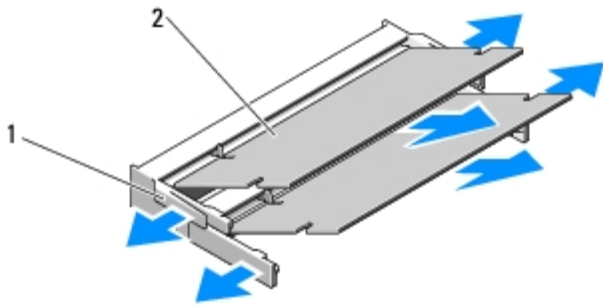
1. Выполните процедуры, описанные в разделе [Перед началом работы с компьютером](#).
2. Переверните компьютер вверх дном.
3. Ослабьте восемь винтов, фиксирующие крышку отсека памяти.
4. Снимите крышку отсека памяти и отложите ее в сторону.



1	крышка модуля памяти	2	винты (8)
---	----------------------	---	-----------

 **ВНИМАНИЕ:** Во избежание повреждения разъема модуля памяти не пользуйтесь инструментами, чтобы раздвинуть фиксаторы, удерживающие модуль памяти.

5. Подушечками пальцев осторожно раскрывайте фиксаторы с каждой стороны разъема модуля памяти до тех пор, пока модуль памяти не освободится.
6. Извлеките модуль памяти из разъема.



1	фиксаторы (2)	2	модуль памяти
---	---------------	---	---------------

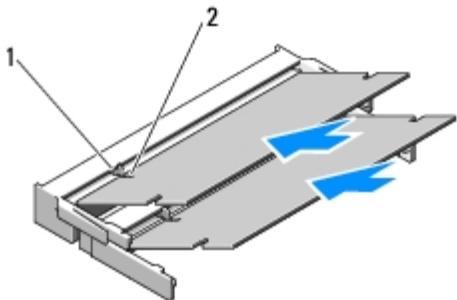
Обратная установка модуля памяти

⚠ ПРЕДУПРЕЖДЕНИЕ: Перед тем как приступить к выполнению операций данного раздела, выполните инструкции по технике безопасности, прилагаемые к компьютеру.

Данная процедура предполагает завершение процедуры извлечения [Извлечение модуля памяти](#).

1. Совместите выемку в разъеме модуля памяти с выступом в слоте разъема.
2. Задвиньте модуль в слот до упора под углом 45 градусов и прижмите модуль вниз до щелчка. Если вы не услышали щелчка, выньте модуль и установите его еще раз.

🔧 ПРИМЕЧАНИЕ: Если модуль памяти установлен неправильно, компьютер может не загружаться. При этом никакие сообщения об ошибке не появляются.



1	выступ	2	выемка
---	--------	---	--------

👉 ВНИМАНИЕ: Если крышка отсека памяти закрывается с трудом, извлеките модуль памяти и установите его еще раз. Применение чрезмерной силы для закрытия крышки отсека памяти может привести к повреждению компьютера.


3. Установите крышку отсека памяти и затяните восемь винтов, фиксирующие крышку отсека памяти.
4. Вставьте аккумулятор в отсек аккумулятора или подсоедините адаптер переменного тока к компьютеру и электросети.
5. Включите компьютер.

При загрузке компьютера система распознает дополнительную оперативную память и автоматически обновляет информацию о конфигурации системы.

Чтобы проверить объем памяти, установленной в компьютер, выполните следующее.

- В операционной системе Microsoft® Windows® XP щелкните правой кнопкой мыши значок **Мой компьютер** на

рабочем столе и выберите **Свойства® Общие**.

- В операционной системе Microsoft Windows Vista® нажмите **Пуск**  **Справка и поддержка® Dell System Information** (Информация о системе Dell).

[Назад на страницу содержания](#)

Дочерняя плата USB

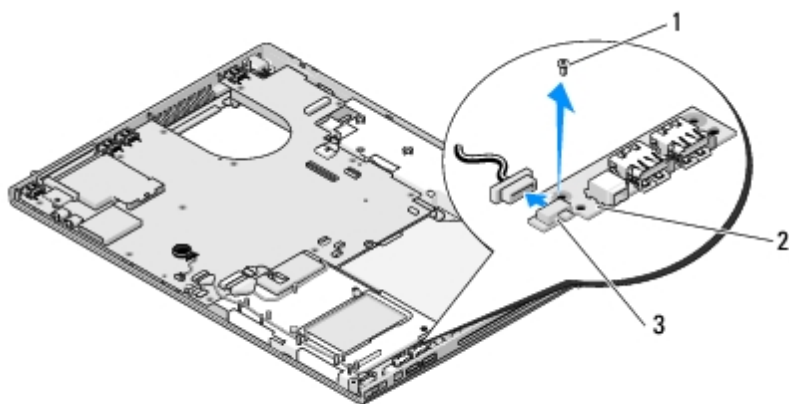
Dell™ Vostro™ 1710 руководство по обслуживанию

- [Извлечение дочерней платы USB](#)
- [Обратная установка дочерней платы USB](#)

Извлечение дочерней платы USB

⚠ ПРЕДУПРЕЖДЕНИЕ: Перед тем как приступить к выполнению следующей процедуры, выполните инструкции по технике безопасности, прилагаемые к компьютеру.

1. Выполните инструкции, описанные в разделе [Перед началом работы с компьютером](#).
2. Снимите крышку жесткого диска. См. в разделе [Извлечение жесткого диска](#) иллюстрацию крышки жесткого диска.
3. Извлеките плату беспроводной локальной сети (смотрите раздел [Извлечение платы WLAN](#)).
4. Снимите шарнирную крышку (смотрите раздел [Снятие шарнирной крышки](#)).
5. Снимите клавиатуру (смотрите раздел [Извлечение клавиатуры](#)).
6. Снимите дисплей в сборе (смотрите раздел [Снятие дисплея в сборе](#)).
7. Снимите упор для рук (смотрите раздел [Снятие подставки для рук](#)).
8. Выверните два винта M2,5 x 5 мм из дочерней платы.
9. Отсоедините разъем дочерней платы от дочерней платы.
10. Извлеките дочернюю плату из основания компьютера.



1	винт M2.5 x 5 мм (2)	2	дочерняя плата USB
3	разъем дочерней платы		

Обратная установка дочерней платы USB

 **ПРЕДУПРЕЖДЕНИЕ:** Перед тем как приступить к выполнению следующей процедуры, выполните инструкции по технике безопасности, прилагаемые к компьютеру.

Данная процедура предполагает завершение процедуры извлечения [Извлечение дочерней платы USB](#).

1. Установите винт M2,5 x 5 мм для фиксации дочерней платы к основанию компьютера.
2. Подсоедините разъем дочерней платы к дочерней плате.
3. Установите на место упор для рук (смотрите раздел [Обратная установка подставки для рук](#)).
4. Установите на место дисплей в сборе (смотрите раздел [Обратная установка дисплея в сборе](#)).
5. Установите на место клавиатуру (смотрите раздел [Обратная установка клавиатуры](#)).
6. Установите на место шарнирную крышку (смотрите раздел [Обратная установка шарнирной крышки](#)).
7. Установите на место плату беспроводной локальной сети (смотрите раздел [Обратная установка платы WLAN](#)).
8. Установите крышку жесткого диска. См. в разделе [Извлечение жесткого диска](#) иллюстрацию крышки жесткого диска.

[Назад на страницу содержания](#)

Крышка шарнира

Dell™ Vostro™ 1710 руководство по обслуживанию

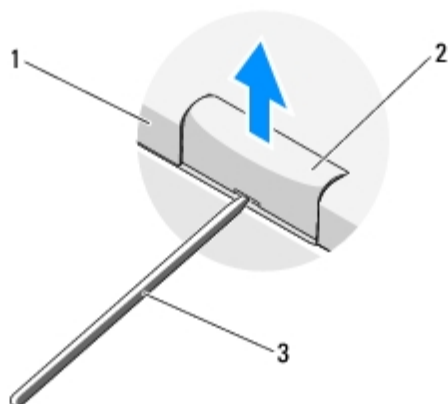
- [Снятие шарнирной крышки](#)
- [Обратная установка шарнирной крышки](#)

Снятие шарнирной крышки

⚠ ПРЕДУПРЕЖДЕНИЕ: Перед тем как приступить к выполнению операций данного раздела, выполните инструкции по технике безопасности, прилагаемые к компьютеру.

⚠ ВНИМАНИЕ: Крышка шарнира хрупкая, поэтому, приложив чрезмерное усилие, ее можно повредить. Соблюдайте осторожность при снятии крышки шарнира.

1. Выполните процедуры, описанные в разделе [Перед началом работы с компьютером](#).
2. Закройте дисплей и поверните компьютер тыльной стороной.
3. Аккуратно вставьте пластмассовую палочку под приподнятые части шарнирной крышки с тыльной стороны компьютера и разблокируйте шарнирную крышку.

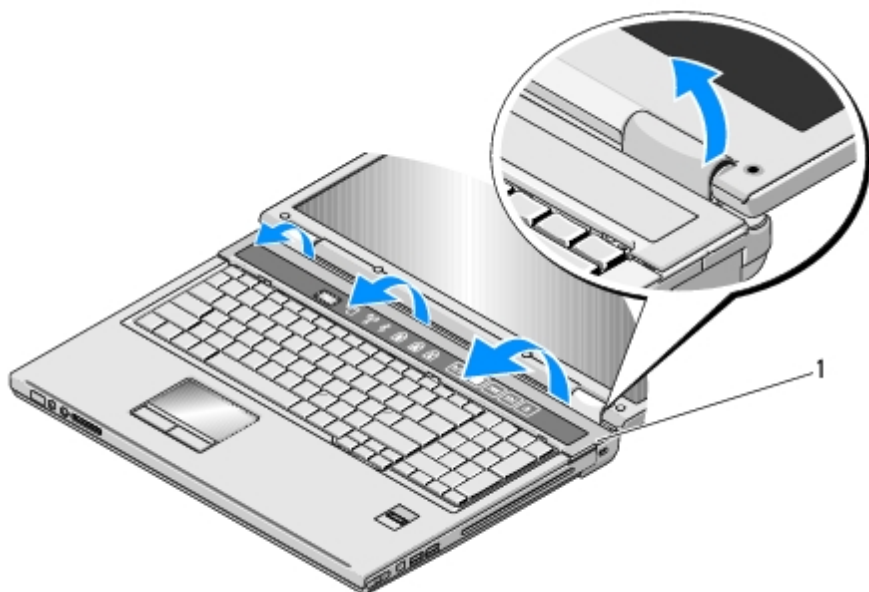


1	тыльная сторона компьютера	2	приподнятая часть шарнирной крышки (одна с каждой стороны)
3	пластмассовая палочка		

4. Поверните компьютер передней стороной и полностью откройте дисплей (на 180°).

⚠ ВНИМАНИЕ: Во избежание повреждения крышки шарнира не поднимайте ее за обе стороны одновременно.

5. Вставьте палец или пластиковую палочку под приподнятые части шарнирной крышки с каждой стороны и подведите пальцы под длинную часть шарнирной крышки.
6. Перемещаясь справа налево, сдвиньте пальцы под шарнирную крышку, чтобы приподнять ее и ослабить фиксацию, затем, поднимая шарнирную крышку, снимите ее с компьютера.



1 приподнятая часть шарнирной крышки с правой стороны

Обратная установка шарнирной крышки

⚠ ПРЕДУПРЕЖДЕНИЕ: Перед тем как приступить к выполнению операций данного раздела, выполните инструкции по технике безопасности, прилагаемые к компьютеру.

👉 ВНИМАНИЕ: Крышка шарнира хрупкая, поэтому, приложив чрезмерное усилие, ее можно повредить. Соблюдайте осторожность при обратной установке крышки шарнира.

Данная процедура предполагает завершение процедуры извлечения [Снятие шарнирной крышки](#).

1. Совместите два выступа с обеих сторон шарнирной крышки с соответствующими выемками в компьютере.
2. Перемещаясь слева направо, нажимайте на шарнирную крышку, чтобы она защелкнулась.
3. Закройте дисплей и поверните компьютер тыльной стороной.
4. Нажмите на каждый шарнир крышки, чтобы она установилась на место со щелчком.

[Назад на страницу содержания](#)

Защелка аккумулятора в сборе


Dell™ Vostro™ 1710 руководство по обслуживанию

- [Извлечение защелки аккумулятора в сборе](#)
- [Обратная установка защелки аккумулятора в сборе](#)


Извлечение защелки аккумулятора в сборе

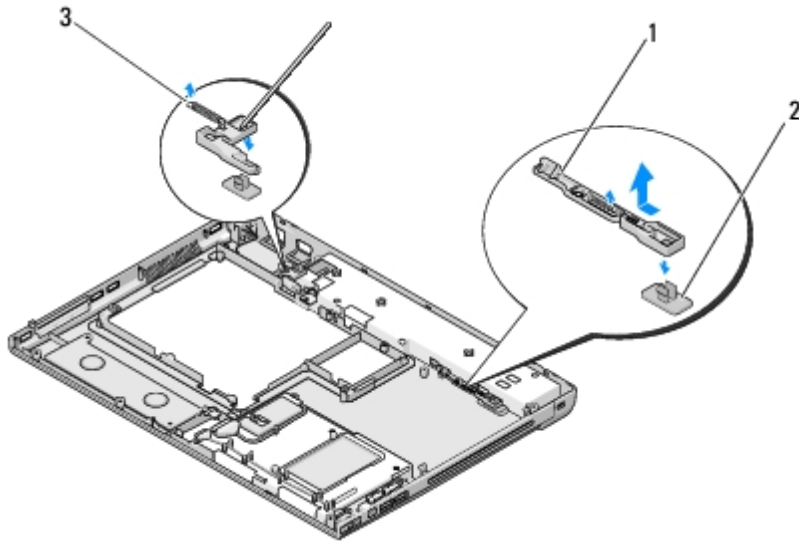
 **ПРЕДУПРЕЖДЕНИЕ:** Перед тем как приступить к выполнению следующей процедуры, выполните инструкции по технике безопасности, прилагаемые к компьютеру.

1. Выполните инструкции, описанные в разделе [Перед началом работы с компьютером](#).
2. Извлеките жесткий диск (см. [Извлечение жесткого диска](#)).
3. Извлеките плату беспроводной локальной сети (смотрите раздел [Извлечение платы WLAN](#)).
4. Извлеките вентилятор (смотрите раздел [Извлечение вентилятора](#)).
5. Снимите шарнирную крышку (смотрите раздел [Снятие шарнирной крышки](#)).
6. Снимите клавиатуру (смотрите раздел [Извлечение клавиатуры](#)).
7. Снимите дисплей в сборе (смотрите раздел [Снятие дисплея в сборе](#)).
8. Снимите упор для рук (смотрите раздел [Снятие подставки для рук](#)).
9. Отключите кабель, соединяющий внутреннюю плату с беспроводной технологией Bluetooth® с системной платой (см. [Извлечение платы](#)).
10. Извлеките оптический дисковод (см. [Извлечение оптического дисковода](#)).
11. Снимите системную плату (см. [Извлечение системной платы в сборе](#)).
12. Извлеките винт M2 x 3 мм из кнопки фиксации аккумулятора.
13. Нажмите на фиксационную скобу влево для извлечения и приподнимите защелку аккумулятора в сборе над штырем.

 **ВНИМАНИЕ:** Пружина защелки аккумулятора в сборе не фиксируется на защелке в сборе, поэтому велика вероятность не установить ее на место. При извлечении защелки аккумулятора в сборе положите пружину в безопасное место до тех пор, пока защелка не будет готова к обратной установке.

14. Приподнимая защелку аккумулятора в сборе, извлеките ее из компьютера и отцепите пружину защелки аккумулятора в сборе.

 **ВНИМАНИЕ:** Перед снятием кнопки фиксации аккумулятора проверьте расположение кнопки и проверьте правильность положения при обратной установке кнопки.



1	защелка аккумулятора в сборе	2	кнопка фиксации аккумулятора
3	пружина		

Обратная установка защелки аккумулятора в сборе

⚠ ПРЕДУПРЕЖДЕНИЕ: Перед тем как приступить к выполнению следующей процедуры, выполните инструкции по технике безопасности, прилагаемые к компьютеру.

👉 ВНИМАНИЕ: Проверьте правильность положения защелки аккумулятора в сборе. Во время установки защелки в сборе выемка для винта должна быть обращена вверх.

Данная процедура предполагает завершение процедуры извлечения [Извлечение защелки аккумулятора в сборе](#).

1. Убедитесь, что пружина защелки аккумулятора надлежащим образом установлена на направляющем штыре защелки аккумулятора в сборе.
2. Совместите кнопку фиксации аккумулятора с отверстием в защелке аккумулятора в сборе, затем нажмите на кнопку, чтобы установить ее на место.
3. Установите винт M2 x 3 мм, удерживающий кнопку фиксации аккумулятора в защелке аккумулятора в сборе.
4. Совместите направляющий штырь на защелке аккумулятора в сборе со слотом в основании компьютера, затем, опуская защелку в сборе вниз, установите ее на место.

👉 ВНИМАНИЕ: Кнопка фиксации аккумулятора снабжена ключом для обеспечения надлежащего выравнивания. Если появится сопротивление, проверьте позиционирование кнопки фиксации.

5. Установите системную плату (см. [Обратная установка системной платы в сборе](#)).
6. Подключите кабель, соединяющий внутреннюю плату с беспроводной технологией Bluetooth с системной платой (см. [Обратная установка платы](#)).
7. Установите оптический дисковод (см. [Обратная установка оптического дисковода](#)).
8. Установите на место упор для рук (смотрите раздел [Обратная установка подставки для рук](#)).
9. Установите на место дисплей в сборе (смотрите раздел [Обратная установка дисплея в сборе](#)).
10. Установите на место клавиатуру (смотрите раздел [Обратная установка клавиатуры](#)).
11. Установите на место шарнирную крышку (смотрите раздел [Обратная установка шарнирной крышки](#)).

12. Установите на место вентилятор (смотрите раздел [Обратная установка вентилятора](#)).
 13. Установите жесткий диск (см. [Обратная установка жесткого диска](#)).
 14. Установите на место плату беспроводной локальной сети (смотрите раздел [Обратная установка платы WLAN](#)).
-

[Назад на страницу содержания](#)

Клавиатура

Dell™ Vostro™ 1710 руководство по обслуживанию

- [Извлечение клавиатуры](#)
- [Обратная установка клавиатуры](#)

Извлечение клавиатуры

△ **ПРЕДУПРЕЖДЕНИЕ:** Перед тем как приступить к выполнению операций данного раздела, выполните инструкции по технике безопасности, прилагаемые к компьютеру.

1. Выполните процедуры, описанные в разделе [Перед началом работы с компьютером](#).
2. Снимите шарнирную крышку (смотрите раздел [Снятие шарнирной крышки](#)).
3. Выверните четыре винта M2 x 3 мм, расположенные в верхней части клавиатуры.

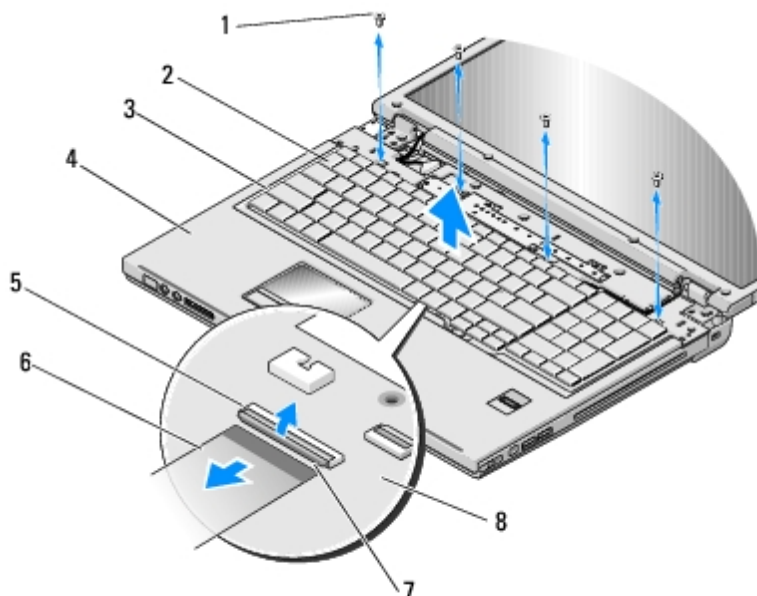
➡ **ВНИМАНИЕ:** Колпачки для клавиш на клавиатуре хрупкие, легко смещаются, и их установка требует времени. Соблюдайте осторожность при извлечении клавиатуры и обращении с ней.

🔪 **ПРИМЕЧАНИЕ:** Осторожно приподнимите клавиатуру и убедитесь, что кабель клавиатуры не натягивается.

4. Приподнимите верхнюю часть клавиатуры и поверните ее в сторону передней части компьютера, чтобы получить доступ к разъему кабеля клавиатуры.
5. Поверните скобу ограничителя вверх, чтобы освободить разъем кабеля клавиатуры.

🔪 **ПРИМЕЧАНИЕ:** Тянуть следует обязательно за разъем кабеля клавиатуры, а не за сам кабель.


6. Выдвиньте разъем кабеля клавиатуры из разъема клавиатуры на системной плате.



1	винты M2 x 3 мм (4)	2	клавиатура
3	выступы (4)	4	упор для рук
5	разъем кабеля клавиатуры	6	кабель клавиатуры
7	скоба ограничителя	8	системная плата

Обратная установка клавиатуры

 **ПРЕДУПРЕЖДЕНИЕ:** Перед тем как приступить к выполнению операций данного раздела, выполните инструкции по технике безопасности, прилагаемые к компьютеру.

 **ВНИМАНИЕ:** Колпачки для клавиш на клавиатуре хрупкие, легко смещаются, и их установка требует времени. Соблюдайте осторожность при извлечении клавиатуры и обращении с ней.

Данная процедура предполагает завершение процедуры извлечения [Извлечение клавиатуры](#).

1. Вставьте разъем кабеля клавиатуры в разъем клавиатуры на системной плате.
 2. Поверните скобу ограничителя вниз для фиксации разъема кабеля клавиатуры.
 3. Зацепите выступы, расположенные вдоль передней кромки клавиатуры, разместив их под передней внутренней кромкой подставки для рук.
 4. Нажмите на верхнюю правую кромку клавиатуры, чтобы клавиатура защелкнулась.
 5. Вверните четыре винта M2 x 3 мм в верхнюю часть клавиатуры.
 6. Установите на место шарнирную крышку (смотрите раздел [Обратная установка шарнирной крышки](#)).
-

[Назад на страницу содержания](#)

Батарейка типа «таблетка»

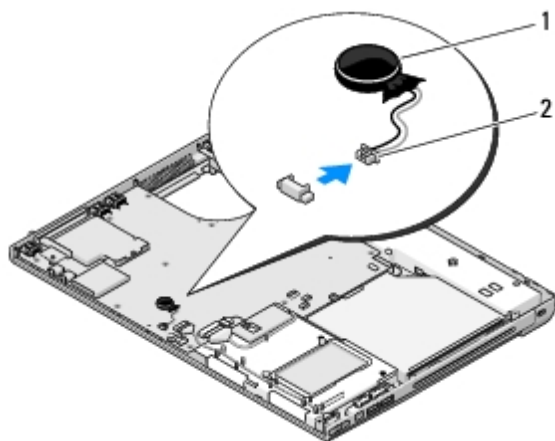
Dell™ Vostro™ 1710 руководство по обслуживанию

- [Извлечение батарейки типа «таблетка»](#)
- [Обратная установка батарейки типа «таблетка»](#)

Извлечение батарейки типа «таблетка»

⚠ ПРЕДУПРЕЖДЕНИЕ: Перед тем как приступить к выполнению операций данного раздела, выполните инструкции по технике безопасности, прилагаемые к компьютеру.

1. Выполните процедуры, описанные в разделе [Перед началом работы с компьютером](#).
2. Извлеките жесткий диск (смотрите раздел [Извлечение жесткого диска](#)).
3. Извлеките плату беспроводной локальной сети (смотрите раздел [Извлечение платы WLAN](#)).
4. Извлеките вентилятор (смотрите раздел [Извлечение вентилятора](#)).
5. Снимите крышку шарнира (смотрите раздел [Снятие шарнирной крышки](#)).
6. Снимите клавиатуру (смотрите раздел [Извлечение клавиатуры](#)).
7. Снимите дисплей в сборе (смотрите раздел [Снятие дисплея в сборе](#)).
8. Снимите упор для рук (смотрите раздел [Снятие подставки для рук](#)).
9. Извлеките оптический дисковод (смотрите раздел [Извлечение оптического дисковода](#)).
10. Снимите системную плату (смотрите раздел [Извлечение системной платы в сборе](#)).
11. Отсоедините разъем кабеля батарейки типа «таблетка» от системной платы.
12. Извлеките батарейку типа «таблетка» из системной платы.



1	батарейка типа «таблетка»	2	разъем кабеля батарейки типа «таблетка»
---	---------------------------	---	---

Обратная установка батарейки типа «таблетка»

 **ПРЕДУПРЕЖДЕНИЕ:** Перед тем как приступить к выполнению операций данного раздела, выполните инструкции по технике безопасности, прилагаемые к компьютеру.

Данная процедура предполагает завершение процедуры извлечения батарейки типа «таблетка».

1. Подсоедините кабель батарейки типа «таблетка» к системной плате.
2. Установите батарейку типа «таблетка» на системную плату.
3. Установите системную плату (смотрите раздел [Обратная установка системной платы в сборе](#)).
4. Установите оптический дисковод (смотрите раздел [Обратная установка оптического дисковода](#)).
5. Установите на место упор для рук (смотрите раздел [Обратная установка подставки для рук](#)).
6. Установите на место дисплей в сборе (смотрите раздел [Обратная установка дисплея в сборе](#)).
7. Установите на место клавиатуру (смотрите раздел [Обратная установка клавиатуры](#)).
8. Установите на место крышку шарнира (смотрите раздел [Обратная установка шарнирной крышки](#)).
9. Установите на место вентилятор (смотрите раздел [Обратная установка вентилятора](#)).
10. Установите на место плату беспроводной локальной сети (смотрите раздел [Обратная установка платы WLAN](#)).
11. Установите жесткий диск (смотрите раздел [Обратная установка жесткого диска](#)).

[Назад на страницу содержания](#)

Панели кнопки питания и мультимедийных кнопок

Dell™ Vostro™ 1710 руководство по обслуживанию

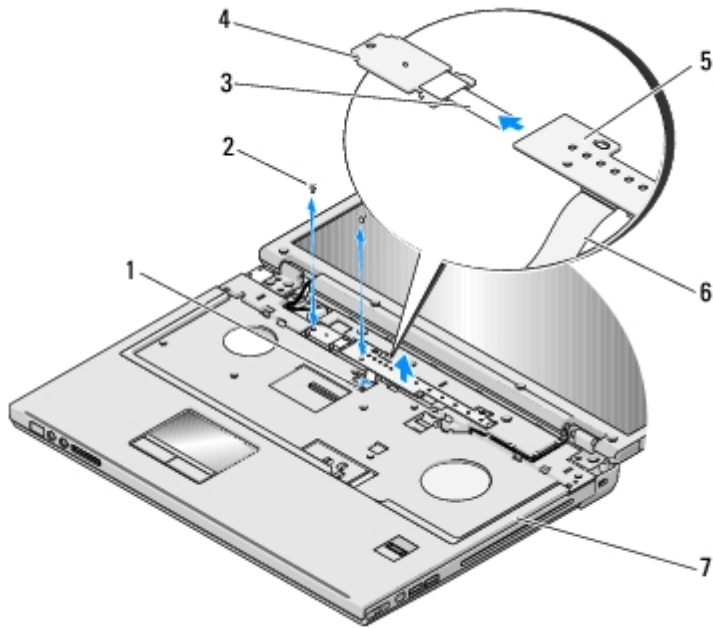
- [Извлечение панелей кнопки питания и мультимедийных кнопок](#)
 - [Установка панелей кнопки питания и мультимедийных кнопок](#)
-

Извлечение панелей кнопки питания и мультимедийных кнопок

 **ПРЕДУПРЕЖДЕНИЕ:** Перед тем как приступить к выполнению операций данного раздела, выполните инструкции по технике безопасности, прилагаемые к компьютеру.

 **ВНИМАНИЕ:** Панель кнопки питания и мультимедийных кнопок следует извлекать и устанавливать как единое целое.

1. Выполните процедуры, описанные в разделе [Перед началом работы с компьютером](#).
2. Снимите шарнирную крышку (смотрите раздел [Снятие шарнирной крышки](#)).
3. Снимите клавиатуру (смотрите раздел [Извлечение клавиатуры](#)).
4. Отсоедините кабель панели мультимедийных кнопок от системной платы.
5. Извлеките винт M2 x 3 мм, фиксирующий панель кнопки питания на подставке для рук.
6. Извлеките винт M2 x 3 мм, фиксирующий панель мультимедийных кнопок на подставке для рук.
7. Приподнимите панель кнопки питания, сместите влево панели кнопки питания и мультимедийных кнопок и, приподнимая панели, извлеките их из компьютера одним движением.
8. Отсоедините кабель панели кнопки питания от разъема, расположенного снизу панели мультимедийных кнопок.
9. Аккуратно извлеките кабель панели мультимедийных кнопок из-под упора для рук.



1	разъем на системной плате	2	винты M2 x 3 мм (2)
3	кабель панели кнопки питания	4	панель кнопки питания
5	мультимедийная панель	6	кабель панели мультимедийных кнопок
7	упор для рук		

Установка панелей кнопки питания и мультимедийных кнопок

⚠ ПРЕДУПРЕЖДЕНИЕ: Перед тем как приступить к выполнению операций данного раздела, выполните инструкции по технике безопасности, прилагаемые к компьютеру.

👉 ВНИМАНИЕ: Панель кнопки питания и мультимедийных кнопок следует извлекать и устанавливать как единое целое.

Данная процедура предполагает завершение процедуры извлечения [Извлечение панелей кнопки питания и мультимедийных кнопок](#).

1. Вставьте кабель панели кнопки питания в разъем, расположенный снизу панели мультимедийных кнопок.
2. Установите панель кнопки питания, расположив ее под выступами упора для рук и совместив резьбовые отверстия.
3. Аккуратно проложите кабель панели мультимедийных кнопок под упором для рук.
4. Сдвигая панель мультимедийных кнопок вправо, выровняйте ее под выступами упора для рук и совместите резьбовые отверстия.
5. Установите винт M2 x 3 мм, фиксирующий панель кнопки питания на подставке для рук.
6. Установите винт M2 x 3 мм, фиксирующий панель мультимедийных кнопок на подставке для рук.
7. Подсоедините кабель панели мультимедийных кнопок к разъему системной платы.
8. Установите на место клавиатуру (смотрите раздел [Обратная установка клавиатуры](#)).
9. Установите на место шарнирную крышку (смотрите раздел [Обратная установка шарнирной крышки](#)).

[Назад на страницу содержания](#)

Перепрограммирование BIOS

Dell™ Vostro™ 1710 руководство по обслуживанию

• [Перепрограммирование BIOS с компакт-диска](#)

• [Перепрограммирование BIOS с жесткого диска](#)

Если носитель с программой для обновления BIOS, например компакт-диск, поставляется с новой системной платой, перепрограммируйте BIOS с этого носителя. При отсутствии носителя с программой для обновления BIOS смотрите раздел [Перепрограммирование BIOS с жесткого диска](#).

Перепрограммирование BIOS с компакт-диска

➡ **ВНИМАНИЕ:** Во избежание потери электропитания подключите адаптер переменного тока к заведомо исправной электрической розетке. Невыполнение данной инструкции может привести к повреждению системы.

1. Убедитесь, что адаптер переменного тока подключен к электрической розетке, а основной аккумулятор установлен надлежащим образом.
2. Запустите компьютер.
3. Нажмите кнопку выброса на передней панели оптического дисковода, чтобы выдвинуть лоток дисковода.
4. Установите компакт-диск для обновления BIOS в центральную часть лотка для дисков, затем плавным нажатием закройте лоток.
5. Перезапустите компьютер.
6. При появлении на экране логотипа DELL сразу нажмите клавишу <F12>.

✍ **ПРИМЕЧАНИЕ:** Длительное нажатие клавиши на клавиатуре может привести к отказу клавиатуры. Во избежание возможного отказа клавиатуры нажимайте и отпускайте клавишу <F12> через равные промежутки времени до появления **Boot Device Menu** (Меню загрузочного устройства).

Если вы не успели нажать эту клавишу и появился логотип операционной системы, дождитесь появления рабочего стола Microsoft® Windows®, затем выключите компьютер и повторите попытку.


7. С помощью клавиш «стрелка вверх» и «стрелка вниз» или нажатия соответствующей цифровой клавиши на клавиатуре выделите в **Boot Device Menu** (Меню загрузочного устройства) пункт **CD-ROM** (дисковод компакт-дисков), а затем нажмите клавишу <Enter>.

✍ **ПРИМЕЧАНИЕ:** Функция Quickboot (Быстрая загрузка) изменяет порядок загрузки только для текущей загрузки. После перезапуска компьютер загружается в соответствии с последовательностью загрузки, указанной в программе настройки системы.

➡ **ВНИМАНИЕ:** Не прерывайте данный процесс после того, как он начнется. Прерывание может привести к повреждению системы.

8. Выполняйте инструкции, отображаемые на экране. Компьютер продолжит загрузку и выполнит обновление новой BIOS. После перепрограммирования компьютер автоматически перезагружается.
 9. Извлеките компакт-диск с программой обновления флэш-BIOS из дисковода.
-

Перепрограммирование BIOS с жесткого диска

 **ВНИМАНИЕ:** Во избежание потери электропитания подключите адаптер переменного тока к заведомо исправной электрической розетке. Невыполнение данной инструкции может привести к повреждению системы.

1. Убедитесь, что адаптер переменного тока подключен к электрической розетке, основной аккумулятор надлежащим образом установлен, а сетевой кабель подсоединен.
2. Запустите компьютер.
3. Найдите самый новый файл с обновлением BIOS для данного компьютера на веб-узле **support.dell.com**.
4. Для загрузки файла нажмите **Download Now** (Загрузить).
5. Если откроется окно **Export Compliance Disclaimer** (Оговорка о соблюдении правил экспорта), нажмите **Yes, I Accept this Agreement** (Да, я принимаю условия данного соглашения).
6. В окне **Загрузка файла**, нажмите **Сохранить программу на диск**, а затем нажмите **ОК**.
7. В окне **Сохранить в** нажмите на стрелку вниз для просмотра меню **Сохранить в**, выберите **Рабочий стол**, а затем нажмите **Сохранить**.

Начнется загрузка файла на рабочий стол.

8. Если появится окно **Download Complete** (Загрузка завершена), нажмите **Close** (Закреть).

На рабочем столе появится ярлык файла, название которого будет соответствовать загруженному файлу обновления BIOS.

9. Дважды щелкните значок файла на рабочем столе и следуйте указаниям на экране.

[Назад на страницу содержания](#)